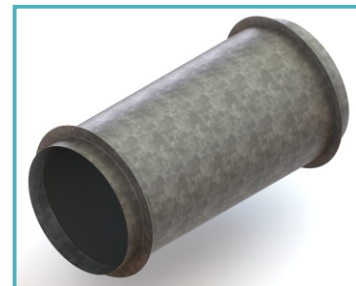


Descrição e Aplicação Descripción y Aplicaciones Description and Applications

Os silenciadores absorptivos da linha SIS foram projetados e desenvolvidos para atenuarem ruídos na sucção e/ou descarga de ventiladores e exaustores da Sicflux. São fabricados com aço galvanizado 1020, com revestimento interno em material fono-absorvente, com conexões flangeadas com furação para fixação. Disponível em dois diâmetros e com duas opções de comprimento, atende diversas necessidades de atenuação sonora.



Características

Características Features

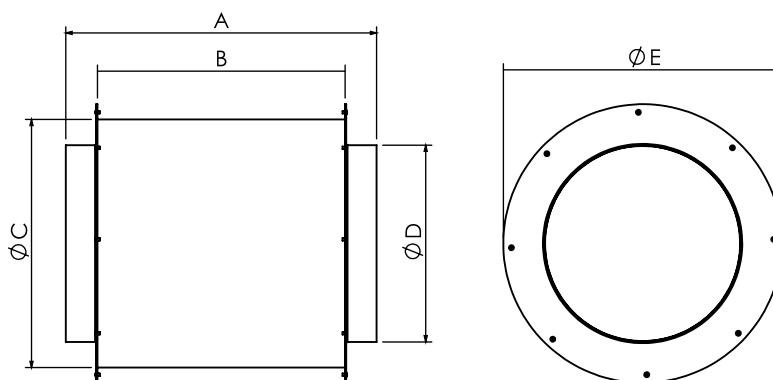
- Construído em aço galvanizado
- Material fono-absorvente
- Flanges com furação
- 04 modelos
- Fácil Instalação
- Conexões de encaixe
- Espuma perfilada com densidade de 28 kg/m³
- Espuma perfilada com espessura de 42mm

Características técnicas Técnico Specifications

Modelo Modelo Model	Diâmetro do tubo mm	Comprimento mm	Atenuação dBA
SIS 315-400	315	400	04
SIS 315-600	315	600	06
SIS 355-400	355	400	04
SIS 355-600	355	600	06

Atenuação do nível de pressão sonora quando testados com modelos compatíveis das linhas ACI e CRS, radiado a 3 m em campo livre, com dutos na aspiração e descarga.

Dimensões Dimensiones Dimensions



MODELO Type	Dimensões/Dimensiones/ Dimensions (mm)					Peso Weight (Kg)
	A	B	C	D	E	
SIS 315-400	500	400	400	315	450	08
SIS 315-600	700	600	400	315	450	10
SIS 355-400	500	400	440	355	490	09
SIS 355-600	700	600	440	355	490	11