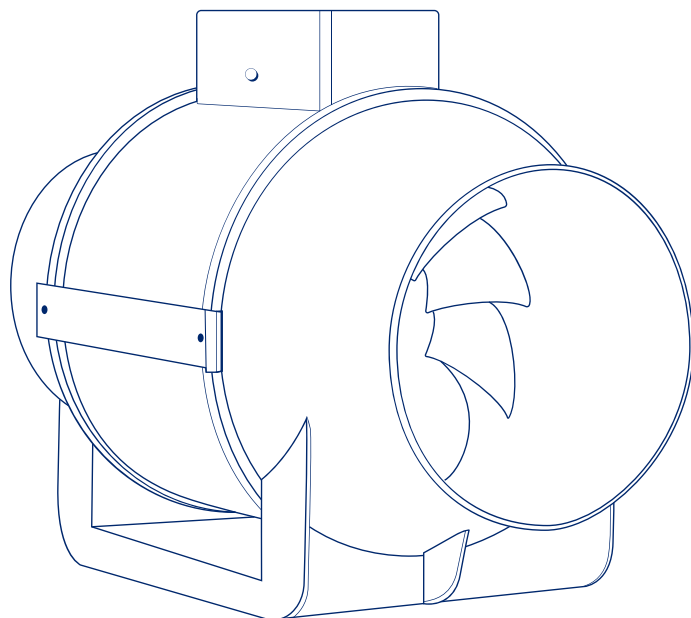




# LINHA MAXX MINI - BIVOLT

Parabéns! Você acaba de adquirir um produto SICFLUX!

## Manual de Instalação



1 INSTRUÇÕES IMPORTANTES DE SEGURANÇA E INSTALAÇÃO	2
2 TABELA DE PROBLEMAS MAIS COMUNS	3
3 INSTRUÇÕES DE INSTALAÇÃO LINHA MAXX MINI	4
4 CUIDADOS COM SEU EXAUSTOR	7
5 GARANTIA	7
6 RECICLAGEM	7


[contato@sicflux.com.br](mailto:contato@sicflux.com.br)

[posvenda@sicflux.com.br](mailto:posvenda@sicflux.com.br)

SERVIÇO DE ATENDIMENTO AO CONSUMIDOR:

[sac@sicflux.com.br](mailto:sac@sicflux.com.br) – V.2 – 03/08/2018

 [sicflux.oficial](https://www.facebook.com/sicflux.oficial)

 [sicflux.oficial](https://www.instagram.com/sicflux.oficial)



## 1 INSTRUÇÕES IMPORTANTES DE SEGURANÇA E INSTALAÇÃO

- Verifique se próximo ao local onde será feita a instalação possui um ponto de energia elétrica.
- Certifique-se para que toda a instalação seja feita por profissional competente.
- Não utilize seu exaustor em ambientes com temperaturas acima de 40°C.
- Não bloqueie a entrada e a saída do ar.
- Nunca introduza objetos de espécie alguma dentro do aparelho por meio dos orifícios e aberturas. Esses objetos podem atingir componentes que conduzem eletricidade, provocando curto-circuitos, incêndios ou choques elétricos.
- Seu exaustor possui uma hélice para movimentação de ar. Apenas ligue o exaustor quando estiver instalado em seu local definido, a fim de não haver nenhuma possibilidade de acesso a hélice em movimento, evitando assim acidentes.
- Nunca deixe crianças manipularem equipamentos elétricos.
- Mantenha crianças e animais longe de embalagens de qualquer natureza.
- Para um excelente funcionamento e conforto auditivo instale seu exaustor acima do forro.
- Este aparelho não se destina à utilização por pessoas (inclusive crianças) com capacidades físicas, sensoriais ou mentais reduzidas, ou por pessoas com falta de experiência e conhecimento, a menos que tenha recebido instruções referentes à utilização do aparelho ou estejam sob a supervisão de uma pessoa responsável pela sua segurança. (IEC 60335-1/2006)
- Recomenda-se que as crianças sejam vigiadas para assegurar que elas não estejam brincando com o aparelho. (IEC 60335-1/2006)
- Certifique-se que o ventilador está desligado da rede elétrica antes de realizar qualquer tipo de manutenção. (IEC 60335-2-80/2008)
- Devem ser tomadas precauções para evitar o fluxo reverso deste aparelho, ou seja, instalá-lo no sentido do fluxo de ar errado. Siga a seta de indicação do aparelho. (IEC 60335-2-80/2008)
- Este aparelho, não possui cordão de alimentação, sendo necessário incorporar a fiação fixa, meios para desligamento da alimentação com separação de contato em todos os polos que garanta desligamento total do produto da alimentação. (IEC 60335-1/2006)
- Este exaustor pode ser utilizado como insuflador, em conjunto com as caixas de filtro SICFLUX FILBOX.
- Certifique-se que todos os parafusos externos que prendem as presilhas e a tampa superior estejam devidamente colocados ao final da instalação.
- Para um excelente funcionamento e conforto auditivo instale seu exaustor no teto ou na parede a no mínimo 2,30 metros de altura do piso.
- Produto parado por mais de 6 meses deve passar por novos testes e inspeções, incluindo a verificação do capacitor, para garantir seu funcionamento seguro.

### ATENÇÃO!



- Este exaustor, deve ser instalado a, no mínimo, 1 metro de qualquer abertura acessível do duto de descarga.
- Este exaustor deve ser instalado com dutos de pelo menos 1 metro de comprimento.

- Certifique-se que a tubulação usada tem diâmetro igual a saída de ar do aparelho. A informação de qual o tubo indicado para cada modelo, encontra-se na tabela A.
- Os fios da rede elétrica devem ter entre 1 e 2 mm de espessura para utilização neste exaustor.
- Utilize buchas e parafusos próprios de acordo com sua parede ou teto, sendo ele, alvenaria, gesso ou outro tipo.

## 2 TABELA DE PROBLEMAS MAIS COMUNS

Em caso de problemas durante a instalação, siga as sugestões abaixo. Caso ainda tenha dificuldades depois de tentar estas sugestões, ligue para o nosso Serviço de Atendimento ao Consumidor pelos telefones 47 3452-3003 ou 47 3452-3033.

PROBLEMA	SUGESTÃO
Meu exaustor não liga	<ul style="list-style-type: none"> <li>• Verifique se não há nenhum fio solto na instalação.</li> <li>• Verifique se há energia elétrica nos fios que alimentam o exaustor.</li> </ul>
Meu exaustor está funcionando com uma velocidade baixa	Verifique se o aparelho está ligado na voltagem correta. Este produto é bivolt, consulte o esquema de ligação na página 5 deste manual.

Tabela 2.1: Problemas mais comuns.

### 3 INSTRUÇÕES DE INSTALAÇÃO LINHA MAXX MINI

1. Retire o aparelho da caixa.

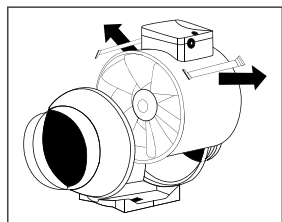


Figura 3.1:

2. Retire o corpo motor do exaustor, retirando as presilhas laterais. O corpo motor para melhor vedação do ar, fica dentro dos funis. Para facilitar a retirada, com uma mão, force os funis para fora e com a outra mão, puxe o corpo motor para fora.

3. Execute a fixação da base no local escolhido.

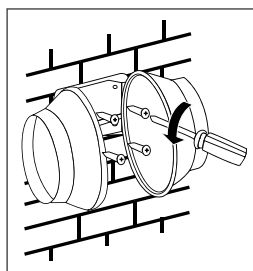


Figura 3.2:

4. Realize a instalação da tubulação, conectando os tubos ao exaustor.

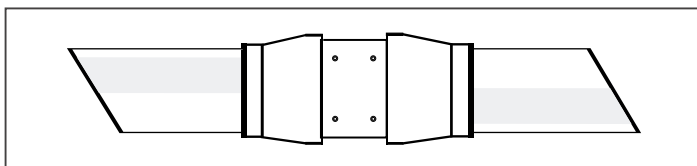


Figura 3.3:

5. Retire a tampa superior do exaustor.

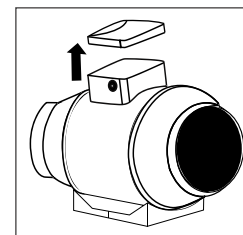


Figura 3.4:

6. Recoloque o corpo motor no exaustor, prendendo as presilhas de fixação com os parafusos adequados que encontram-se dentro de um compartimento da caixa elétrica e realize a ligação elétrica conforme abaixo:

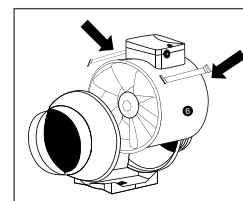


Figura 3.5:

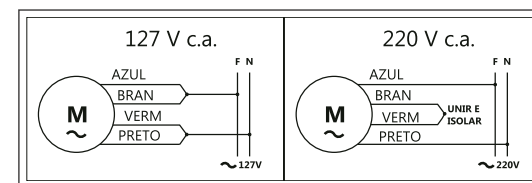


Figura 3.6:

#### ATENÇÃO!



ESTE APARELHO É BIVOLT E SAI DE FÁBRICA AJUSTADO EM 220 V. Caso queira ligar em 127 Vca, basta alterar a combinação dos fios conforme abaixo. Após realizar a ligação elétrica, feche a caixa de ligação através do parafuso.

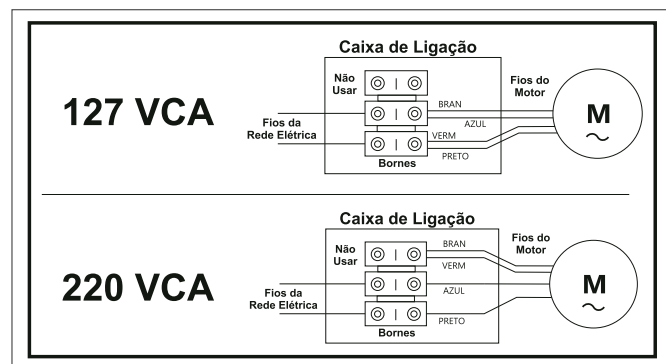


Figura 3.7:

7. Recoloque a tampa superior do exaustor, prendendo com o parafuso adequado e execute a ligação elétrica na rede.

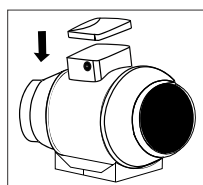


Figura 3.8:

8. Pronto! Seu exaustor está pronto para uso.

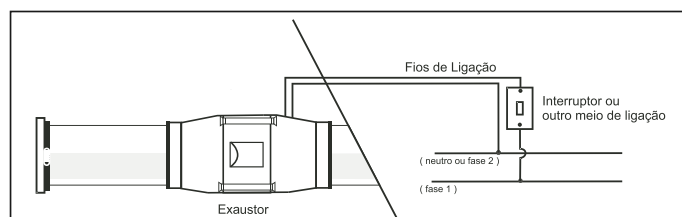


Figura 3.9:

MODELO	DIÂMETRO DO TUBO COMPATÍVEL
MAXX MINI 100	100 mm
MAXX MINI 125	125 mm

Tabela 3.1: Tabela A.

## 4 CUIDADOS COM SEU EXAUSTOR

Para manter o seu exaustor limpo, basta um pano levemente úmido e em seguida secar. A hélice deve ser limpa regularmente para assim não ocorrer os seguintes problemas:

- Queda da eficiência do aparelho; Nível de ruído exagerado; Perda de vida útil do aparelho e Perda da garantia.
- Qualquer limpeza deverá ser realizada com o aparelho desligado da eletricidade.

## 5 GARANTIA

### TEMPO DE GARANTIA:

O tempo de garantia é de 09 meses adicionalmente aos 90 dias da garantia legal, totalizando 01 ano.

### O QUE A GARANTIA COBRE:

A garantia cobre defeitos de fabricação e montagem, desde que os aparelhos sejam utilizados em condições normais pelo consumidor. Além disso a garantia cobre totalmente a mão-de-obra e peças para o reparo dos defeitos constatados como sendo de fabricação.

Os custos de frete são de responsabilidade do cliente.

### EXCLUSÕES DA GARANTIA:

Desgaste natural das peças, abuso e uso incorreto do produto, instalação incorreta, modificação de qualquer natureza sem autorização por escrito, riscos, partes quebradas por mau uso e falta de limpeza da peça, não estão cobertos pela garantia.

### COMO SOLICITAR A GARANTIA:

O atendimento em garantia deverá ser requisitado pelo consumidor, através dos telefones 47 3452-3003 ou 47 3452-3033 ou pelo e-mail [sac@sicflux.com.br](mailto:sac@sicflux.com.br). O usuário deverá informar o problema encontrado, o produto adquirido, o lote do produto (que encontra-se na caixa ou na etiqueta colada ao produto) e a nota fiscal de compra.

É indispensável a apresentação da Nota Fiscal original, datada, sem emendas, adulterações ou rasuras, pois somente com esse documento é possível solicitar a garantia.

## 6 RECICLAGEM



O compromisso que devemos adquirir com as futuras gerações, obriga-nos a realizar a reciclagem dos materiais. Não se esqueça de reciclar a embalagem e seus elementos restantes.

Este produto possui partes elétricas e não deve ser descartado em lixo comum.