

Manual de Instalação MAXX COZINHA

LEIA TODO O MANUAL ANTES DE REALIZAR A INSTALAÇÃO E UTILIZAÇÃO
INSTRUÇÕES IMPORTANTES DE SEGURANÇA, INSTALAÇÃO E MANUTENÇÃO :

Parabéns, você acaba de adquirir um produto SICFLUX.


- Verifique se próximo ao local onde será feita a instalação, possui um ponto de energia elétrica compatível com o aparelho adquirido, 127 VAC ou 220 VAC. Consulte a voltagem de seu aparelho no exaustor ou na embalagem.
- Certifique-se para que toda a instalação seja feita por profissional competente.
- Não utilize seu exaustor em ambientes com temperaturas acima de 60°C.
- Não bloqueie a entrada e a saída do ar, mesmo com o aparelho desligado.
- O exaustor deve ser instalado do lado de fora em local com abrigo do tempo. (em residência)
- Nunca introduza objetos de espécie alguma dentro do aparelho por todos os orifícios e aberturas. Esses objetos podem atingir componentes que conduzem eletricidade, provocando curto-circuitos, incêndios ou choques elétricos.
- Seu exaustor possui uma hélice para movimentação de ar. Apenas ligue o exaustor quando estiver instalado em seu local definido, a fim de não haver nenhuma possibilidade de acesso a hélice em movimento, evitando assim acidentes.
- Nunca deixe crianças manipularem equipamentos elétricos.
- Mantenha crianças e animais longe de embalagens de qualquer natureza.
- Para um excelente funcionamento e conforto auditivo, instale seu exaustor a no mínimo 80 cm acima do fogão. Para um melhor desempenho de renovação de ar para a cozinha como um todo, instale seu exaustor o mais alto possível.
- Este aparelho não se destina à utilização por pessoas (inclusive crianças) com capacidades físicas, sensoriais ou mentais reduzidas, ou por pessoas com falta de experiência e conhecimento, a menos que tenha recebido instruções referentes à utilização do aparelho ou estejam sob a supervisão de uma pessoa responsável pela sua segurança. (IEC 60335-1/2006)
- Recomenda-se que as crianças sejam vigiadas para assegurar que elas não estejam brincando com o aparelho. (IEC 60335-1/2006)
- Certifique-se que o exaustor está desligado da rede elétrica antes de realizar qualquer tipo de manutenção. (IEC 60335-2-80/2008)
- Devem ser tomadas precauções para evitar o fluxo reverso deste aparelho, ou seja, instalá-lo no sentido do fluxo de ar errado. (IEC 60335-2-80/2008)
- Este aparelho, não possui cordão de alimentação, sendo necessário incorporar a fiação fixa, meios para desligamento da alimentação com separação de contato em todos os pólos que garanta desligamento total do produto da alimentação. (IEC 60335-1/2006)
- Caso os fios de alimentação estejam danificados o aparelho deve ser descartado. (IEC 60335-1/2006)
- Certifique-se que a tubulação usada tem diâmetro igual à saída de ar do aparelho. A informação de qual o tubo indicado para cada modelo, encontra-se na tabela A.
- Certifique-se de realizar o furo na parede com o diâmetro pedido na tabela A, pois a medida pedida é que garante total segurança quanto à distância do aparelho para a parede ou teto.
- Nunca utilize o aparelho sem filtro, pois a utilização desta maneira irá comprometer a vida útil do mesmo e a perda da garantia.
- Utilize apenas filtro da marca SICFLUX. A utilização de outro tipo de filtro, implica em perda da garantia.
- Troque seu filtro regularmente e assim estenda a vida útil do aparelho.
- Para manter a carcaça interna e a grade frontal limpas, basta passar um pano levemente úmido e em seguida secar.
- Recomenda-se a limpeza da hélice do motor, uma vez a cada 90 dias. Para realizar esta limpeza, solte as presilhas do corpo motor, limpe a hélice com um pano levemente úmido e recoloque o corpo motor no lugar. **CERTIFIQUE-SE QUE O APARELHO ESTEJA DESLIGADO DA ELETRICIDADE.**
- **USO EXCLUSIVO DOMÉSTICO.**

Tabela A

Modelo	Diâmetro do Furo na parede	Diâmetro do tubo compatível
MAXX 150	155 mm	150 mm

OBS.: Respeite as distâncias informadas na Tabela A, pois somente com elas é garantido o pleno acoplamento da Carcaça Interna e a passagem do tubo semi-rígido pela parede.

TABELA DE PROBLEMAS MAIS COMUNS

 Siga as sugestões abaixo, e caso tenha dificuldades, ligue para o nosso Serviço de Atendimento ao Consumidor pelos telefones: 47 3452-3003 ou 47 3452-3033.

PROBLEMA SUGESTÃO

Meu exaustor não liga

- Verifique se não há nenhum fio solto na instalação.
- Verifique se há energia elétrica nos fios que alimentam o exaustor.
- Verifique se o esquema de ligação esteja correto, conforme diagrama na página 04.

Meu exaustor parece funcionar de forma lenta

- Verifique se o esquema de ligação esteja correto, conforme diagrama na página 04.

ITENS DA CAIXA:

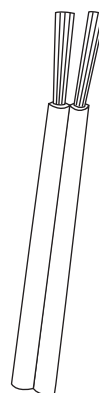
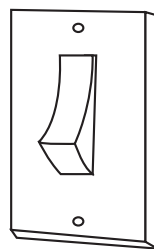
1	Carcaça interna com grade frontal	01 PÇ
2	50 cm de tubo semirrígido	01 PÇ
3	Aro de arremate	03 PÇ
4	Abraçadeira metálica	05 PÇ
5	Grade Veneziana	01 PÇS
6	Exaustor MAXX	01 PÇ
7	Parafusos com buchas	08 PÇS
8	Filtro de Ar	03 PÇS



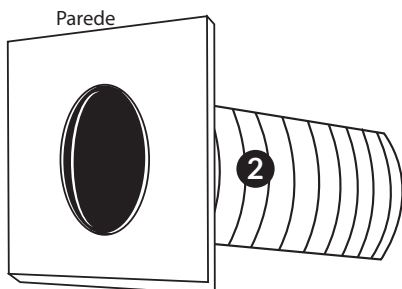
Instruções de Instalação do Maxx Cozinha em Residência

1. Seu exaustor necessita de um interruptor em sua cozinha para acionar o funcionamento. Antes de iniciar a instalação, providencie o circuito elétrico necessário para o funcionamento do mesmo. Utilize fios com bitola de 1,5 mm. Veja o esquema elétrico do passo 10 desta instalação para montagem do circuito.

Obs.: Os fios do circuito devem estar voltados para a parte externa, onde encontram-se os fios do exaustor.



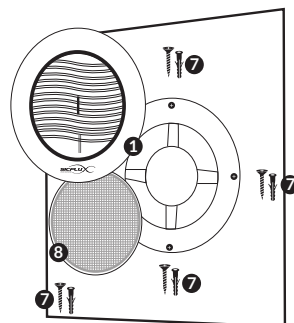
2. Realize no local desejado na parede, um furo de fora a fora com o diâmetro de acordo com a tabela A da página 01.



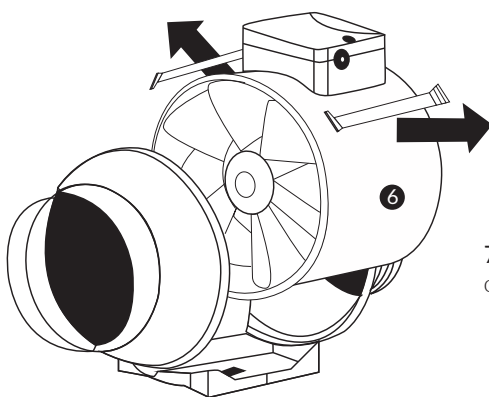
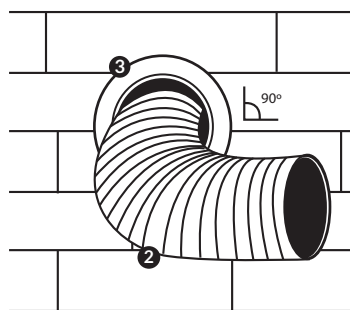
3. Retire todos os itens da caixa.

4. Estique o tubo o máximo possível sem utilizar ferramentas. Passe o tubo pela parede, deixando o tubo faciando na parte interna.

5. Retire a grade frontal da carcaça interna e introduza a mesma por dentro do tubo, realizando a fixação na parede através de 04 parafusos + 04 buchas. Coloque um dos filtros que acompanha o produto e encaixe novamente a grade frontal. OBS.: Na hora de colocar o filtro, o mesmo possui quatro furos que devem coincidir com os parafusos fixados.

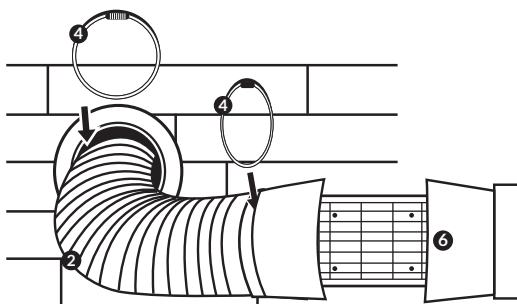
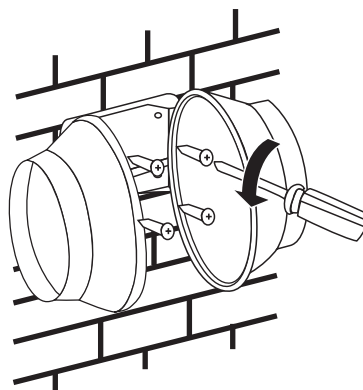


6. Do lado externo, encaixe o aro de arremate no tubo e empurre-o até encostar na parede, realizando o acabamento. Coloque uma das abraçadeiras e prenda o aro no tubo. Faça uma curva de 90 graus no tubo para acoplamento posterior ao exaustor.



7. Retire as duas presilhas do exaustor e o corpo motor do mesmo.

8. Com a base do exaustor em mãos, escolha o local da fixação da mesma e fixe na parede através de 04 parafusos + 04 buchas. OBS.: É permitido a instalação do exaustor apenas na posição horizontal. Antes de fixar a base do exaustor na parede, verifique antes a posição para perfeito acoplamento do tubo ao aparelho e a localização dos fios elétricos para conexão ao motor.

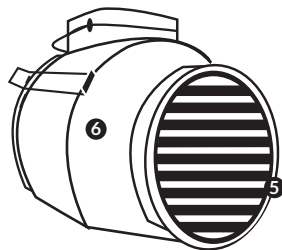


9. Passe a abraçadeira pelo tubo e encaixe-o no exaustor. Prenda a abraçadeira.

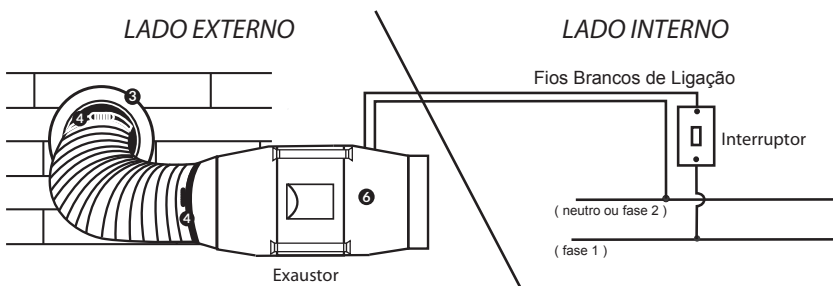
10. Recoloque o corpo motor no exaustor através das duas presilhas e encaixe a grade veneziana na saída do exaustor com as aletas voltadas para baixo.

IMPORTANTE !

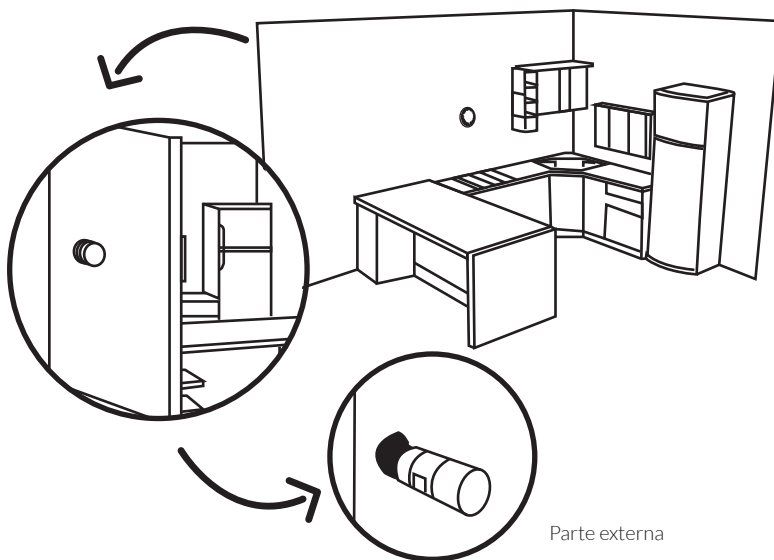
No corpo motor há uma seta que indica o fluxo de ar. A mesma deve estar voltada para a saída, ou seja, onde será encaixada a grade veneziana.



11. Realize a ligação elétrica conforme esquema abaixo. Não esqueça que seu aparelho deve ser instalado com voltagem compatível de sua rede elétrica.



Visão geral de Instalação para residência:



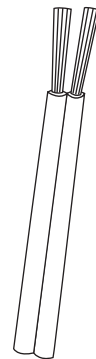
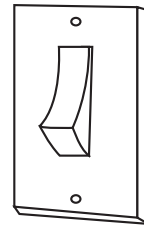
12. Pronto ! Seu exaustor está pronto para o uso.



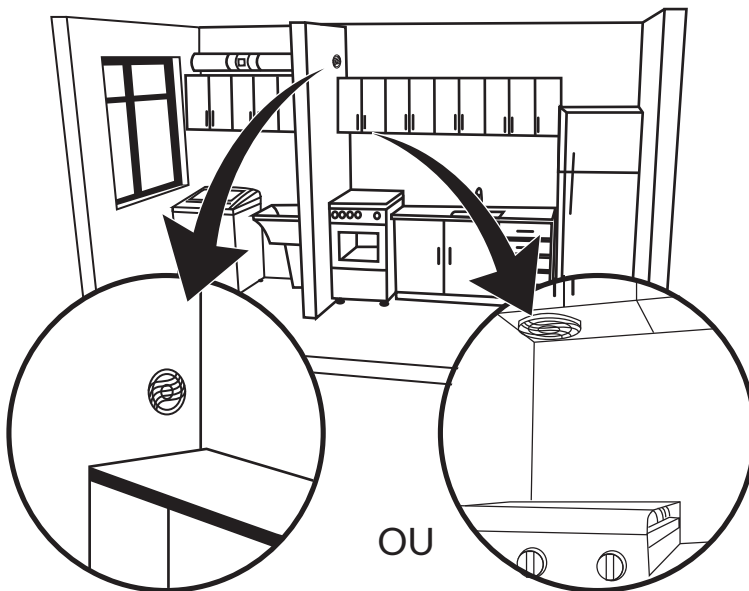
Instruções de Instalação do Maxx Cozinha em Apartamento

Importante ! Antes de iniciar a sua instalação, verifique qual o comprimento do tubo necessário. Veja na imagem abaixo, que o exaustor é projetado para ficar distante do fogão e assim proporcionar um excelente conforto auditivo. Dentro da caixa, o tubo que acompanha o motor, possui 50 centímetros, ideal para a instalação em residências. Adquirir a metragem necessária para sua instalação antes de iniciar.

1. Seu exaustor necessita de um interruptor em sua cozinha para acionar o funcionamento. Antes de iniciar a instalação, providencie o circuito elétrico necessário para o funcionamento do mesmo. Utilize fios com bitola de 1,5 mm. Veja o esquema elétrico do passo 10 desta instalação para montagem do circuito.
Obs.: devem estar voltados para o local que o motor será instalado.



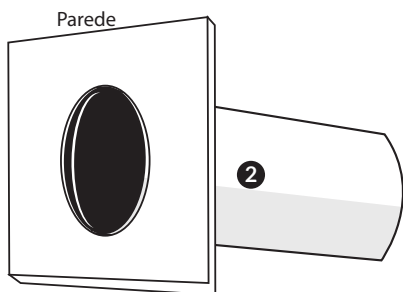
2. Realize no local desejado na parede, um furo de fora a fora com o diâmetro de acordo com a tabela A da página 01. Este furo poder ser utilizado para a passagem do tubo, no caso da instalação em armários ou pode ser fixado a grade frontal. Caso seja usado apenas para a passagem do tubo, utilize uma abraçadeira e um aro de arremate, para realizar o acabamento do furo.



O exaustor pode ser instalado próximo do fogão na parede que divide a cozinha da lavanderia.

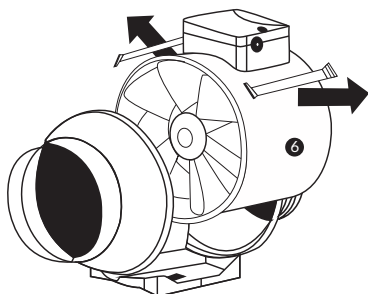
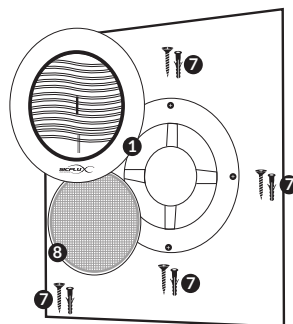
O exaustor pode ser instalado pelo armário sobre o fogão

3. Retire todos os itens da caixa.



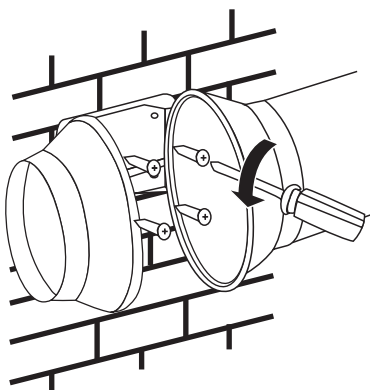
4. Estique o tubo o máximo possível sem utilizar ferramentas. (pode ser necessário adquirir tubo extra a parte). Passe o tubo pela parede, deixando o tubo faceando na parte interna ou passe com o tubo direto e deixe faceando ao fundo do armário, próximo ao fogão. Não esqueça a distância mínima entre o fogão e a grade frontal que é de 80 cm.

5. Retire a grade frontal da carcaça interna e introduza a mesma por dentro do tubo no armário ou na parede, realizando a fixação na parede através de 04 parafusos + 04 buchas. Coloque um dos filtros que acompanha o produto e encaixe novamente a grade frontal. OBS.: Na hora de colocar o filtro, o mesmo possui quatro furos que devem coincidir com os parafusos fixados.

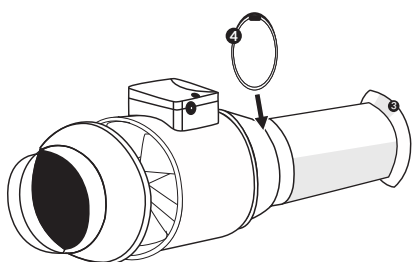


6. Retire as duas presilhas do exaustor e o corpo motor do mesmo.

7. Na extremidade do tubo que veio da parede, posicione a base do exaustor para realizar a fixação.

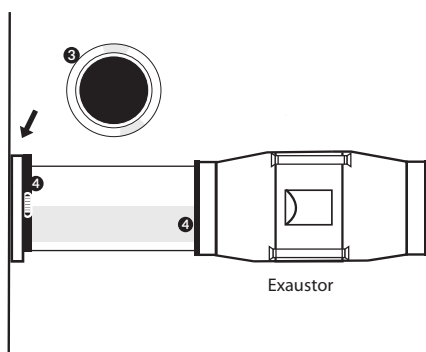


8. Com a base do exaustor em mãos, escolha o local da fixação da mesma e fixe na parede através de 04 parafusos + 04 buchas. OBS.: É permitido a instalação do exaustor apenas na posição horizontal. Antes de fixar a base do exaustor na parede, verifique antes a posição para perfeito acoplamento do tubo ao aparelho e a localização dos fios elétricos para conexão ao motor.

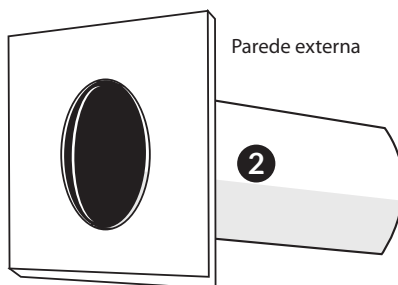


9. Passe pelo tubo, um aro de arremate e duas abraçadeiras e realize a conexão do tubo no exaustor.

10. Utilize o aro de arremate e uma abraçadeira para realizar o acabamento na parede. Com a outra abraçadeira, realize a fixação do tubo no exaustor.

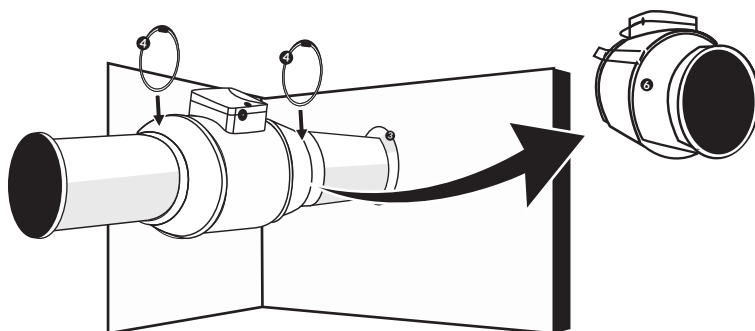


11. Realize o furo na parede externa do Apartamento. Com um novo pedaço de tubo, passe-o pela parede, deixando faceando ao lado de fora. (Obs.: Caso não seja possível realizar o furo na parede, realize a saída do ar pela janela ou abertura disponível)



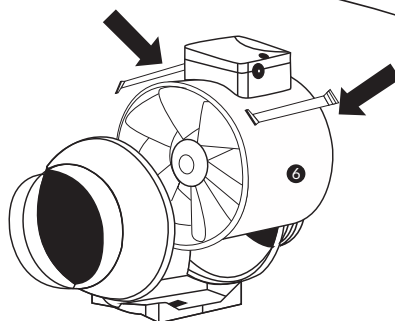
12. Antes de acoplar o tubo ao exaustor, passe pelo tubo 01 aro de arremate e uma abraçadeira. Use-os para realizar o acabamento na parede.

13. Passe uma nova abraçadeira pelo tubo e encaixe-o na saída do exaustor e aperte a abraçadeira para fixá-la no tubo.



8

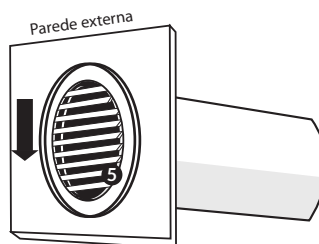
14. Recoloque o corpo motor do exaustor e prenda com as duas presilhas.



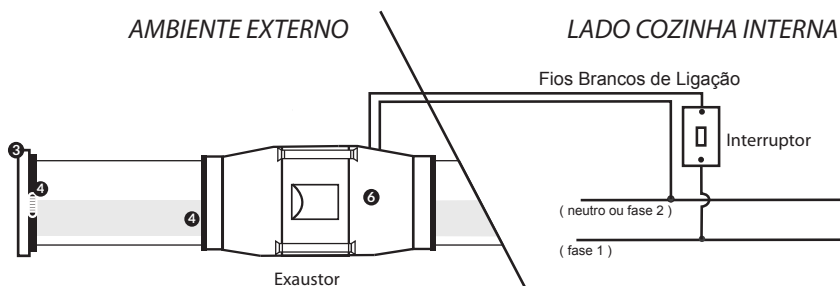
IMPORTANTE !

No corpo motor há uma seta que indica o fluxo de ar. A mesma deve estar voltada para a saída, ou seja, onde será encaixada a grade veneziana.

15. Encaixe a grade veneziana do lado de fora, no tubo. Mantenha as aletas voltadas para baixo.

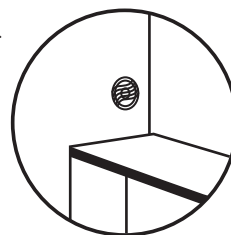
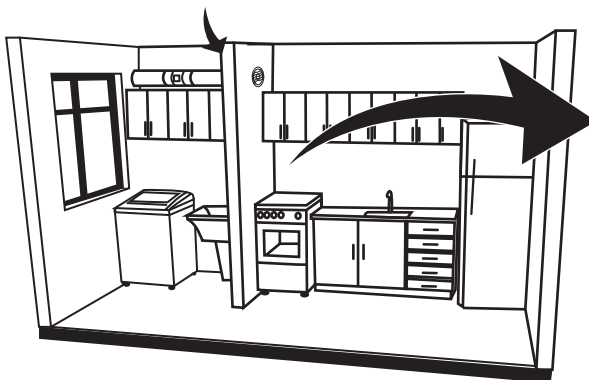


16. Realize a ligação elétrica conforme esquema abaixo. Não esqueça que seu aparelho deve ser instalado com voltagem compatível de sua rede elétrica.



Visão geral de Instalação para apartamento:

Motor Instalado ao longo da tubulação de saída do ar, proporcionando conforto auditivo na cozinha.



Grade de captação instalada no armário, ou na parede entre a cozinha e a lavanderia. Acabamento discreto e mais espaço para armários em cima do fogão.

INFORMAÇÕES IMPORTANTES!

TROCA DO FILTRO:

Para trocar o filtro, basta retirar a grade frontal, substituir o filtro antigo por um novo e recolocar a grade frontal.

NUNCA lave o filtro na tentativa de estender sua vida útil. Sempre troque por um filtro novo. Recomenda-se a troca do filtro uma vez a cada 30 dias ou dependendo da utilização, quando o consumidor perceber que o aparelho já não representa a mesma eficiência.

GARANTIA:

TEMPO DA GARANTIA:

O tempo de garantia é de 09 meses adicionalmente aos 90 dias da garantia legal, totalizando 01 ano.

O QUE A GARANTIA COBRE:

A garantia cobre defeitos de fabricação e montagem, desde que os aparelhos sejam utilizados em condições normais pelo consumidor. Além disso a garantia cobre totalmente a mão-de-obra e peças para o reparo dos defeitos constatados como sendo de fabricação.

Os custos de frete são de responsabilidade do cliente.

EXCLUSÕES DA GARANTIA:

Desgaste natural das peças, abuso e uso incorreto do produto, instalação incorreta, modificação de qualquer natureza sem autorização por escrito, riscos, partes quebradas, mau uso e falta de limpeza da peça, não estão cobertos pela garantia.

COMO SOLICITAR A GARANTIA :

O atendimento em garantia deverá ser requisitado pelo consumidor, através dos telefones 47 3452-3003 ou 47 3452-3033 ou pelo e-mail sac@sictell.com.br. O usuário deverá informar o problema encontrado, o produto adquirido, o lote do produto (que encontra-se na caixa ou etiqueta colada ao produto) e a nota fiscal de compra.

É indispensável a apresentação da Nota Fiscal original, datada, sem emendas, adulterações ou rasuras, pois somente com esse documento é possível solicitar a garantia.



RECICLAGEM:

O compromisso que devemos adquirir com as futuras gerações, obriga-nos a realizar reciclagem dos materiais. Não se esqueça de reciclar a embalagem e seus elementos restantes. Este produto possui partes elétricas e não deve ser descartado no lixo comum.

NOTAS



AR·KIT

SICFLUX
Ar em movimento

Acesse nosso site e conheça nossos produtos
e acessórios para este produto: www.arkit.com.br



Recicle este manual.
O planeta agradece.

SERVIÇO DE ATENDIMENTO AO CONSUMIDOR: V.1 - 18/03/2014.
47 3452-3003 / 3452-3033 / sac@sictell.com.br