

# Manual de Instalação SICFLUX GFR

**BR**

Parabéns você acaba de adquirir um produto SICFLUX

LEIA TODO O MANUAL ANTES DE REALIZAR A INSTALAÇÃO E UTILIZAÇÃO

## INSTRUÇÕES IMPORTANTES DE SEGURANÇA E INSTALAÇÃO

**- PRODUTO INDUSTRIAL PARA USO PROFISSIONAL - SÓ DEVE SER INSTALADO POR PROFISSIONAIS COM HABILIDADES TÉCNICAS. NÃO PODE SER INSTALADO E OPERADO POR CONSUMIDOR FINAL**

- Verifique se próximo ao local onde será feita a instalação possui um ponto de energia elétrica.
- Certifique-se para que toda a instalação seja feita por profissional competente.
- Não utilize seu exaustor em ambientes com temperaturas acima de 65°C.
- Não bloqueie a entrada e a saída do ar.
- Nunca introduza objetos de espécie alguma dentro do aparelho por meio dos orifícios e aberturas. Esses objetos podem atingir componentes que conduzem eletricidade, provocando curto-circuitos, incêndios ou choques elétricos.
- Este produto possui hélices para movimentação de ar. Apenas ligue o exaustor quando estiver instalado em seu local definido, a fim de não haver nenhuma possibilidade de acesso a hélice em movimento, evitando assim acidentes.
- Nunca deixe crianças manipularem equipamentos elétricos.
- Mantenha crianças e animais longe de embalagens de qualquer natureza.
- Instale este produto a no mínimo 2,1 metros de altura do solo
- Este aparelho não se destina à utilização por pessoas (inclusive crianças) com capacidades físicas, sensoriais ou mentais reduzidas, ou por pessoas com falta de experiência e conhecimento, a menos que tenha recebido instruções referentes à utilização do aparelho ou estejam sob a supervisão de uma pessoa responsável pela sua segurança.
- Recomenda-se que as crianças sejam vigiadas para assegurar que elas não estejam brincando com o aparelho.
- Certifique-se que o ventilador está desligado da rede elétrica antes de realizar qualquer tipo de manutenção.
- Devem ser tomadas precauções para evitar o fluxo reverso deste aparelho, ou seja, instala-lo no sentido do fluxo de ar errado.
- Caso os fios de alimentação estejam danificados o aparelho deve ser descartado.
- Certifique-se que todas as fixações estão devidamente firmes, evitando contato com a parte elétrica e acidentes.
- Ao efetuar o recebimento de um produto SICFLUX, certifique-se da inexistência de eventuais danos provocados durante o transporte.
- Antes de fixar o produto no local desejado, certifique-se para que estrutura (viga por exemplo) possui condições seguras e adequadas ao peso do produto.
- Atente para o espaço necessário para manutenções futuras, instalações e aspiração e descarga do ar.
- Antes de ligar o produto em operação, verifique :
  - Se durante a instalação nenhum objeto entrou dentro do aparelho, tanto na parte elétrica, como de fluxo do ar
  - A parte elétrica está devidamente instalada e checada para evitar choques e curto circuitos
  - A tensão e a frequência da rede elétrica é compatível com o produto.
  - Realize uma inspeção próxima ao produto, para certificar que nenhum objetivo possa ser sugado pelo ventilador
- Efetue limpezas periódicas no produto, afim de que poeira e outras partículas não fiquem acumuladas por longo tempo na hélice do produto.
- Fixe bem o produto no local escolhido, pois uma má fixação é principal causa de vibração e ruído excessivo.
- Certifique-se que a tubulação usada tem dimensão igual a entrada e saída de ar do aparelho.
- **EM CASO DO MODELO COM FILTROS, TROQUE O MESMO DE FORMA REGULAR E SEMPRE ADQUIRA FILTROS ORIGINAIS SICFLUX COM A MEDIDA CORRETA PARA O MODELO. SEMPRE INSTALE OS FILTROS NO MESMO SENTIDO E CLASSE QUE OS ORIGINAIS.**
- Para um excelente funcionamento e conforto auditivo instale seu exaustor a cima do forro.
- **ATENÇÃO:** Este produto, deve ser instalado a no mínimo de um metro de qualquer abertura acessível do duto de descarga.
- **ATENÇÃO:** Este produto deve ser instalado com dutos de pelo menos 1 metro de comprimento.

## CUIDADOS COM SEU PRODUTO:

Para manter o seu produto limpo, basta um pano levemente úmido e em seguida secar; A hélice deve ser limpa regularmente para assim não ocorrer os seguintes problemas: - Queda da eficiencia do aparelho; Nível de ruído exagerado; Perda de vida útil do aparelho e Perda da garantia.

-Qualquer limpeza deverá ser realizada com o aparelho desligado da eletricidade

## CUIDADOS COM ISOLAMENTO ACÚSTICO

De acordo com a NBR 10152: 2017 que determina os níveis de pressão sonora em ambientes internos a edificações. Recomenda-se aos construtores, empreendedores, incorporadores, projetistas, usuários e ao poder público a adoção de tais valores de referência para o adequado uso dos diferentes ambientes internos de uma edificação.

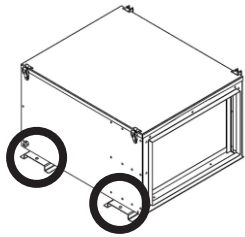
Cabe ao projetista a responsabilidade técnica de respeitar as normas NBR 15575 (todas as partes), NBR 10152:2017, NBR 10151:2019 e a legislação municipal vigente na época.

## TABELA DE PROBLEMAS MAIS COMUNS

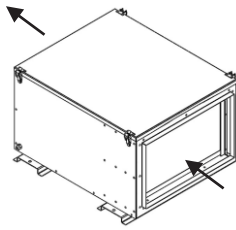
Em caso de problemas durante a instalação, siga as sugestões abaixo e/ou ligue para os telefones 47 3452-3003 ou 47 3452-3033.

PROBLEMA	SUGESTÃO
Meu ventilador não liga	Verifique se não há nenhum fio solto na instalação e se há energia elétrica no fios que alimentam o exaustor.
Produto aparenta velocidade baixa.	Verifique se o aparelho está ligado na tensão correta. Para o modelo GFR 280 T, o produto é projetado somente para a tensão 3~380V. Em 3~220V, o mesmo irá funcionar com rendimento de aprox. 30% das especificações originais e não é recomendado este uso.
Vibração excessiva	Não fixar o equipamento diretamente na laje, sempre utilizar material resiliente entre a parte metálica e a estrutura. Utilizar amortecedor de impacto para fixação das máquinas.
Transmissão de ruído	Utilizar mangote entre a máquina e a tubulação rígida. Não encostar a máquina em tubulações ou qualquer parte metálica.
Incômodo por ruído gerado ou ruído acima da norma	Instalar um forro de isolamento conforme especificação do consultor de acústica.

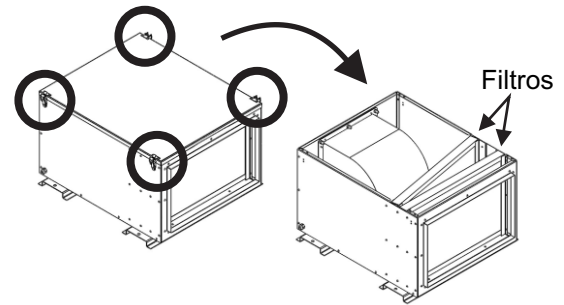
# Instruções de Instalação e manutenção GFR



1. Retire o produto da caixa e realize a instalação do mesmo no ponto escolhido. Utilize os quatro pontos, sendo dois de cada lado, na base. Certifique-se que há espaço suficiente para acesso ao produto.



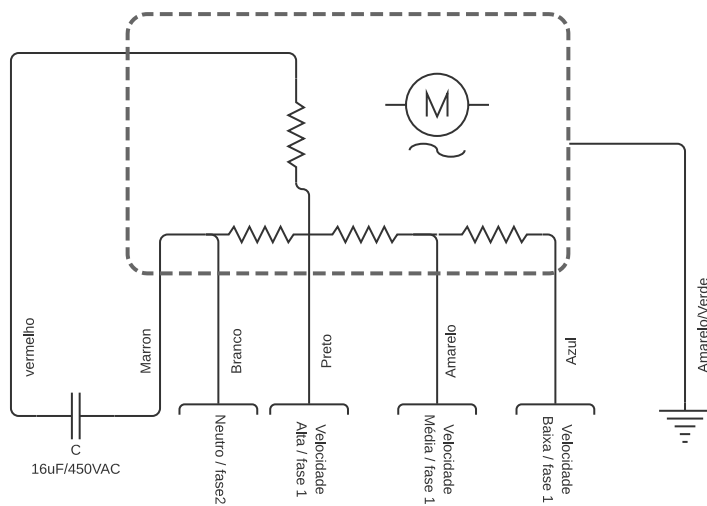
2. Faça a ligação dos dutos na entrada e saída de ar. Verifique o sentido do fluxo de ar, evitando fluxo incorreto.  
3. Realize a ligação elétrica, conforme esquema abaixo.



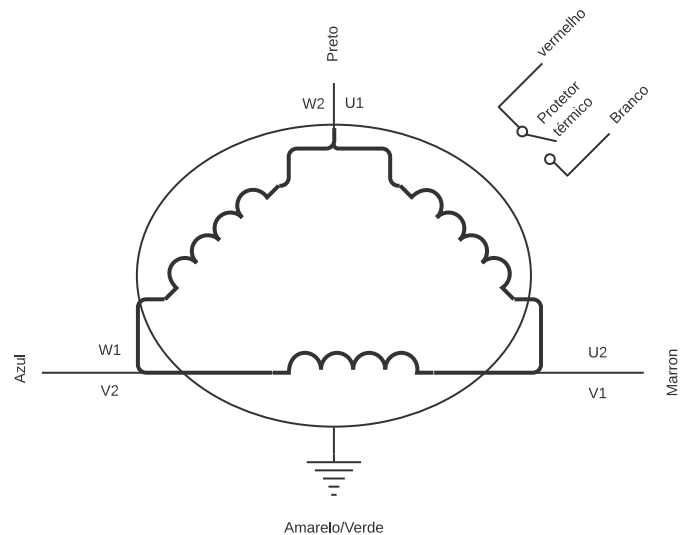
4. Quando necessário a manutenção do produto, abra a tampa de acesso através dos 04 grampos situados na tampa. Para trocar os filtros, basta remover os antigos e colocar novos. Limpe a caixa internamente com pano úmido e seque. O rotor deve ser limpo com pincel.

## Esquema de ligação Elétrico

### MODELO GFR 230 M 220 VAC - Monofásico



### MODELO GFR 280 T 380 V - Trifásico



## GARANTIA:

### TEMPO DA GARANTIA:

O tempo de garantia é de 09 meses adicionalmente aos 90 dias da garantia legal, totalizando 01 ano.

### O QUE A GARANTIA COBRE:

A garantia cobre defeitos de fabricação e montagem, desde que os aparelhos sejam utilizados em condições normais pelo consumidor. Além disso a garantia cobre totalmente a mão-de-obra e peças para o reparo dos defeitos constatados como sendo de fabricação.

Os custos de frete são de responsabilidade do cliente.

### EXCLUSÕES DA GARANTIA:

Desgaste natural das peças, produto que possui capacitor ficar parado, sem uso, por mais de 12 meses, abuso e uso incorreto do produto, instalação incorreta, modificação de qualquer natureza sem autorização por escrito, riscos, partes quebradas por mau uso e falta de limpeza da peça, não estão cobertos pela garantia.

### COMO SOLICITAR A GARANTIA :

O atendimento em garantia deverá ser requisitado pelo consumidor, através dos telefones 47 3452-3003 ou 47 3452-3033 ou pelo e-mail [sac@sictell.com.br](mailto:sac@sictell.com.br). O usuário deverá informar o problema encontrado, o produto adquirido, o lote do produto ( que encontra-se na caixa ou na etiqueta colada ao produto) e a nota fiscal de compra.

É indispensável a apresentação da Nota Fiscal original, datada, sem emendas, adulterações ou rasuras, pois somente com esse documento é possível solicitar a garantia.

## RECICLAGEM:

O compromisso que devemos adquirir com as futuras gerações, obriga-nos a realizar a reciclagem dos materiais. Não se esqueça de reciclar a embalagem e seus elementos restantes. Este produto possui partes elétricas e não deve ser descartado no lixo comum.

