

ACESSÓRIOS:

- Adquirir separadamente, o ConnectFlux para INLINE, que auxilia no acoplamento do tubo ao exaustor, sem a necessidade de utilizar fitas, garantindo uma conexão segura.

Para realiza a instalação, rosquei o ConnectFlux no tubo e encaixe no corpo do exaustor. Obs.: Aperte o tubo contra o ConnectFlux, para que facilite o encaixe e não fique pontas do tubo sobrando conforme as fotos abaixo:



CUIDADOS COM SEU EXAUSTOR:

Para manter o seu exaustor limpo, basta um pano levemente umido e em seguida secar; A hélice deve ser limpa regularmente para assim não ocorrer os seguintes problemas:

- Queda da eficiência do aparelho; Nível de ruído exagerado; Perda de vida útil do aparelho e Perda da garantia.

- Qualquer limpeza deverá ser realizada com o aparelho desligado da eletricidade

GARANTIA:

TEMPO DA GARANTIA:

O tempo de garantia é de 09 meses adicionalmente aos 90 dias da garantia legal, totalizando 01 ano.

O QUE A GARANTIA COBRE:

A garantia cobre defeitos de fabricação e montagem, desde que os aparelhos sejam utilizados em condições normais pelo consumidor. Além disso a garantia cobre totalmente a mão-de-obra e peças para o reparo dos defeitos constatados como sendo de fabricação.

Os custos de frete são de responsabilidade do cliente.

EXCLUSÕES DA GARANTIA:

Desgaste natural das peças, abuso e uso incorreto do produto, instalação incorreta, modificação de qualquer natureza sem autorização por escrito, riscos, partes quebradas por mau uso e falta de limpeza da peça, não estão cobertos pela garantia.

COMO SOLICITAR A GARANTIA :

O atendimento em garantia deverá ser requisitado pelo consumidor, através dos telefones 47 3452-3003 ou 47 3452-3033 ou pelo e-mail sac@sictell.com.br. O usuário deverá informar o problema encontrado, o produto adquirido, o lote do produto (que encontra-se na caixa ou na etiqueta colada ao produto) e a nota fiscal de compra.

É indispensável a apresentação da Nota Fiscal original, datada, sem emendas, adulterações ou rasuras, pois somente com esse documento é possível solicitar a garantia.

RECICLAGEM:

O compromisso que devemos adquirir com as futuras gerações, obriga-nos a realizar a reciclagem dos materiais. Não se esqueça de reciclar a embalagem e seus elementos restantes.

Este produto possui partes elétricas e não deve ser descartado no lixo comum.



Manual de Instalação LINHA INLINE

Parabéns você acaba de adquirir um produto SICFLUX
LEIA TODO O MANUAL ANTES DE REALIZAR A INSTALAÇÃO E UTILIZAÇÃO

INSTRUÇÕES IMPORTANTES DE SEGURANÇA E INSTALAÇÃO

- Verifique se próximo ao local onde será feita a instalação possui um ponto de energia elétrica.
- Certifique-se para que toda a instalação seja feita por profissional competente.
- Não utilize seu exaustor em ambientes com temperaturas acima de 40°C.
- Não bloqueie a entrada e a saída do ar, mesmo com o aparelho desligado.
- Nunca introduza objetos de espécie alguma dentro do aparelho por meio dos orifícios e aberturas. Esses objetos podem atingir componentes que conduzem eletricidade, provocando curto-circuitos, incêndios ou choques elétricos.
- Seu exaustor possui uma hélice para movimentação de ar. Apenas ligue o exaustor quando estiver instalado em seu local definido, a fim de não haver nenhuma possibilidade de acesso a hélice em movimento, evitando assim acidentes.
- Nunca deixe crianças manipularem equipamentos elétricos.
- Mantenha crianças e animais longe de embalagens de qualquer natureza.
- Para um excelente funcionamento e conforto auditivo instale seu exaustor a cima do forro.
- **ATENÇÃO:** Este exaustor, deve ser instalado a no mínimo de um metro de qualquer abertura acessível do duto de descarga.
- **ATENÇÃO:** Este exaustor deve ser instalado com dutos de pelo menos 1 metro de comprimento.
- Este aparelho não se destina à utilização por pessoas (inclusive crianças) com capacidades físicas, sensoriais ou mentais reduzidas, ou por pessoas com falta de experiência e conhecimento, a menos que tenha recebido instruções referentes à utilização do aparelho ou estejam sob a supervisão de uma pessoa responsável pela sua segurança. (IEC 60335-1/2006)
- Recomenda-se que as crianças sejam vigiadas para assegurar que elas não estejam brincando com o aparelho. (IEC 60335-1/2006)
- Certifique-se que o ventilador está desligado da rede elétrica antes de realizar qualquer tipo de manutenção. (IEC 60335-2-80/2008)
- Devem ser tomadas precauções para evitar o fluxo reverso deste aparelho, ou seja, instala-lo no sentido do fluxo de ar errado. Siga a seta de indicação do aparelho. (IEC 60335-2-80/2008)
- Este aparelho, não possui cordão de alimentação, sendo necessário incorporar a fiação fixa meios para desligamento da alimentação com separação de contato em todos os pólos que garanta desligamento total do produto da alimentação. (IEC 60335-1/2006)
- Caso os fios de alimentação estejam danificados o aparelho deve ser descartado. (IEC 60335-1/2006)
- Certifique-se que a tubulação usada tem diâmetro igual a saída de ar do aparelho.
- Os fios da rede elétrica devem ter entre 1 e 2 mm de espessura para utilização neste exaustor.
- Utilize buchas e parafusos próprios de acordo com sua parede ou teto.

Tabela A

Modelo	Diâmetro do tubo compatível
INLINE 100A E 100B	100 mm
INLINE 170	125 mm
INLINE 190 / 270 / 340	150 mm

SERVIÇO DE ATENDIMENTO AO CONSUMIDOR:
47 3452-3003 / 3452-3033 / sac@sictell.com.br



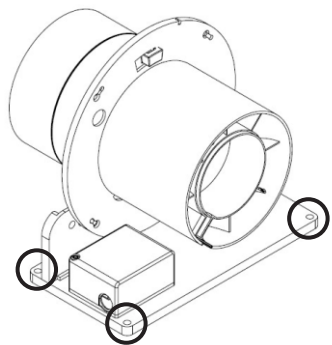
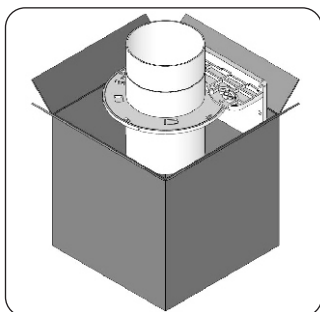
TABELA DE PROBLEMAS MAIS COMUNS

Se você tiver qualquer dificuldade na instalação e operação do seu exaustor, as sugestões abaixo provavelmente resolverão o problema. Caso ainda tenha dificuldades depois de tentar estas sugestões, ligue para o nosso **Serviço de Atendimento ao Consumidor** pelos telefones 47 3452-3003 ou 47 3452-3033.

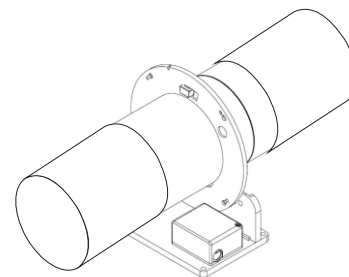
PROBLEMA	SUGESTÃO
Meu exaustor não liga	Verifique se não há nenhum fio solto na instalação. Verifique se há energia elétrica no fios que alimentam o exaustor
Meu exaustor está funcionando com uma velocidade baixa	Verifique se o aparelho está ligado em 220 V c.a.. e a voltagem de sua rede é 127 V c.a.. Este aparelho pode funcionar nas duas voltagens, de acordo com o esquema elétrico que consta na página 2.
Vibração excessiva	Não fixar o equipamento diretamente na laje, sempre utilizar material resiliente entre a parte metálica e a estrutura. Utilizar amortecedor de impacto para fixação das máquinas.
Transmissão de ruído	Utilizar mangote entre a máquina e a tubulação rígida. Não encostar a máquina em tubulações ou qualquer parte metálica.
Incômodo por ruído gerado ou ruído acima da norma	Instalar um forro de isolamento conforme especificação do consultor de acústica.

Instruções de Instalação Linha Inline

1- Retire o produto da caixa.

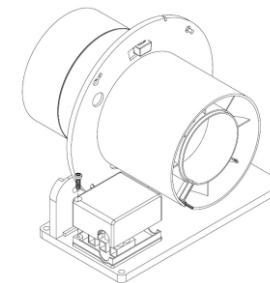


2. Execute a fixação da base no local escolhido através dos quatro furos de fixação



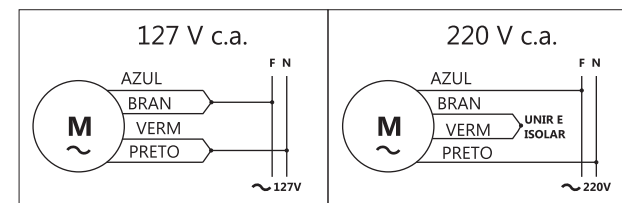
3. Realize a instalação da tubulação, conectando os tubos ao exaustor.

4- Retire a tampa da caixa ligação, soltando o parafuso que prende a mesma.

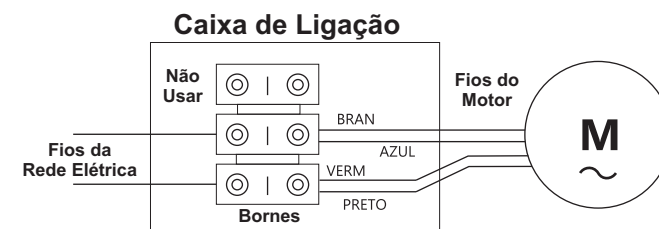


5- Execute a ligação elétrica. Faça a ligação do aparelho de acordo com a sua rede elétrica (127 / 220 V c.a.) conforme o esquema de ligação abaixo:

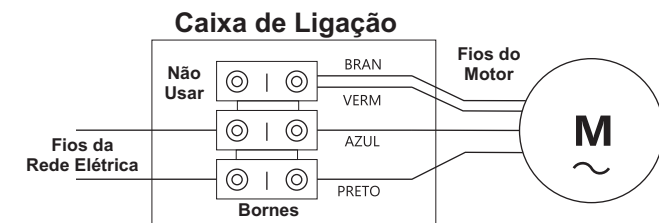
ESQUEMA DE LIGAÇÃO:



127 VCA



220 VCA



6- Pronto ! Seu exaustor está pronto para uso.