

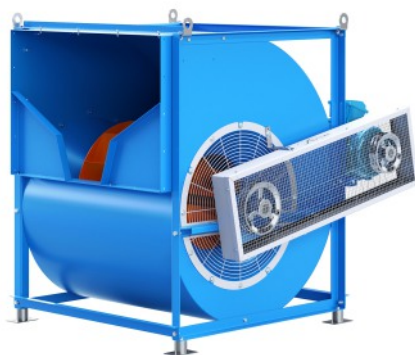
# TITAN LD

## Descrição e Aplicação Descripción y Aplicaciones Description and Applications

Os ventiladores/exaustores Titan LD são do tipo Limit Load com pás retas inclinadas para trás de dupla aspiração. Todos os modelos são construídos com chapa de aço 1020. Atendem aplicações de ventilação / exaustão, ar condicionado e pressurização de escadas.

Los ventiladores / extractores Titan LD son del tipo Limit Load con hojas rectas inclinadas hacia atrás con doble aspiración. Todos los modelos están construidos con chapa de acero 1020. Para las aplicaciones de ventilación / extracción, aire acondicionado y presurización de escaleras.

The fans / extractors Titan LD are Limit Load double inlet type with straight blades tilted back. All models are built with steel plate 1020. Meet applications of ventilation / exhaust, air conditioning and stairs pressurization.



## Características

Características

Features

### Rendimento de até 81%

Rendimiento hasta 81%  
Efficiency up to 81%

### Modelos com vazões de 1000 a 80.000 m³/h

Modelos con caudal de 1000 a 80.000 m³ / h  
Models with air flow from 1000 to 80,000 m³ / h

### Carcaça com fechamento Especial

Cuerpo con cierre especial  
Body with Special Closure

### Modelos com pressões de 20 a 400 mmca

Modelos con presión de 20 hasta 400 mmca  
Models with pressure from 20 to 400 mmca

### Protetor de correia reforçado

Protección de la correa reforzada con rejilla  
Belt guard reinforced grid

### Rotores Balanceados Dinamicamente

Rotores balanceados dinamicamente  
Dynamically Balanced Rotors

## Acessórios

Accesorios

Accessories

### Equipamento Pintado

Equipo pintado  
Painted Equipment

### Tela de proteção na captação do ar

Rejilla de protección en el suministro de aire de entrada  
Protection grid on the air inlet

### Eixo Passante

Eje pasante  
Shaft for both sides

### Junta Flexível

Articulación flexible  
Flexible connector

### Damper gravitacional

Damper gravitacional  
Gravitational damper

### Amortecedores

Amortiguadores  
Shock absorbers

### Contra flange de alvenaria e flange

Flanje para la pared y contra flanje  
Wall flange and counter flange

## Nomenclatura

Nomenclatura

Nomenclature

Modelo	Tamanho	Arranjo	Classe	Posições
Titan LD	200 a 1000	3	I,II,III	Horário ou Anti-Horário em 0, 45, 90, 135, 180, 225, 270, 315 graus

## Seleção de produtos

Selección de producto  
Product Selection

Para seleção do modelo correto da linha CTL, utilize o programa de seleção SELECTFLUX. Totalmente online e com acesso por computador, tablets e celulares, é possível informar o ponto de vazão e pressão e ter o resultado do modelo ideal para atender a sua necessidade. Disponível tanto para opção com e sem filtros. Através da câmera de seu celular ou de um aplicativo leitor de código QR, leia o código ao lado e acesse o selecionador. Ou acesse:

[app.selectflux.com.br](http://app.selectflux.com.br)

Para seleccionar los modelos de la línea CTL, use el programa de selección SELECTFLUX. Totalmente en línea y con acceso por computadora, tabletas y teléfonos móviles, es posible informar el punto de flujo y presión y obtener el resultado del modelo ideal para satisfacer sus necesidades. Disponible para opciones con y sin filtro. A través de la cámara de su teléfono móvil o una aplicación de lector de códigos QR, lea el código al lado y acceda al selector. O ve a [app.selectflux.com.br](http://app.selectflux.com.br)

To select CTL models, use the SELECTFLUX selection program. Fully online and with access by computer, tablets and mobile phones, it is possible to inform the flow and pressure point and have the result of the ideal model to meet your needs. Available for both filter and filterless options. Through the camera of your mobile phone or a QR code reader application, read the code beside and access the picker. Or go to [app.selectflux.com.br](http://app.selectflux.com.br)



SELECTFLUX

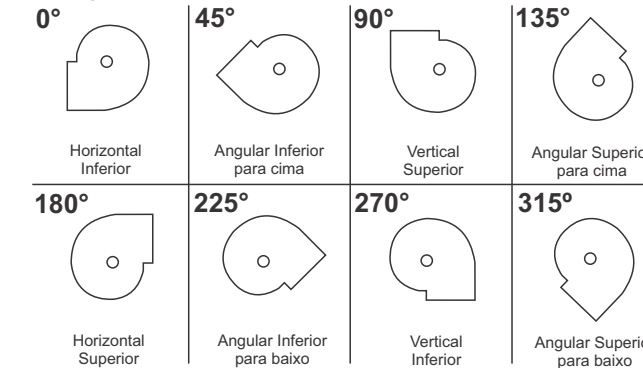
## Arranjo e Posições Disposición y Posiciones Arrangement and Positions

Os ventiladores/exaustores Titan LD são disponibilizados com acionamento com correias. A posição da carcaça e o lado de acionamento é determinado conforme posições abaixo. De padrão, caso não seja informado a posição, o motor será instalado no lado oposto a abertura de saída. Modelos com motor de até 20 CV, motor será instalado na lateral. Modelos com motores superiores a 20 CV, motor instalado sob base no chão.

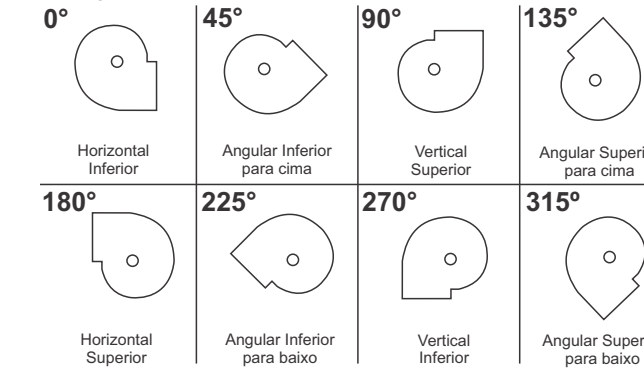
Los ventiladores / extractores Titan LD están disponibles con accionamiento con correas. La posición de la carcasa y el lado de accionamiento se determina según las posiciones siguientes. De forma predeterminada, si no se informa la posición, el motor se instalará en el lado opuesto a la apertura de salida. Modelos con motor de hasta 20 CV, motor será instalado en el lateral. Modelos con motores superiores a 20 CV, motor instalado bajo base en el suelo.

Titan LD fans are available with belt drive. The position of the housing and the drive side is determined according to the positions below. By default, if the position is not informed, the motor will be installed on the opposite side of the outlet opening. Models with motor up to 20 CV, motor will be installed on the side. Models with motors higher than 20 CV, motor installed under floor base.

### Horário - Clockwise Visto pelo lado de acionamento



### Anti-Horário - Counter-Clockwise Visto pelo lado de acionamento

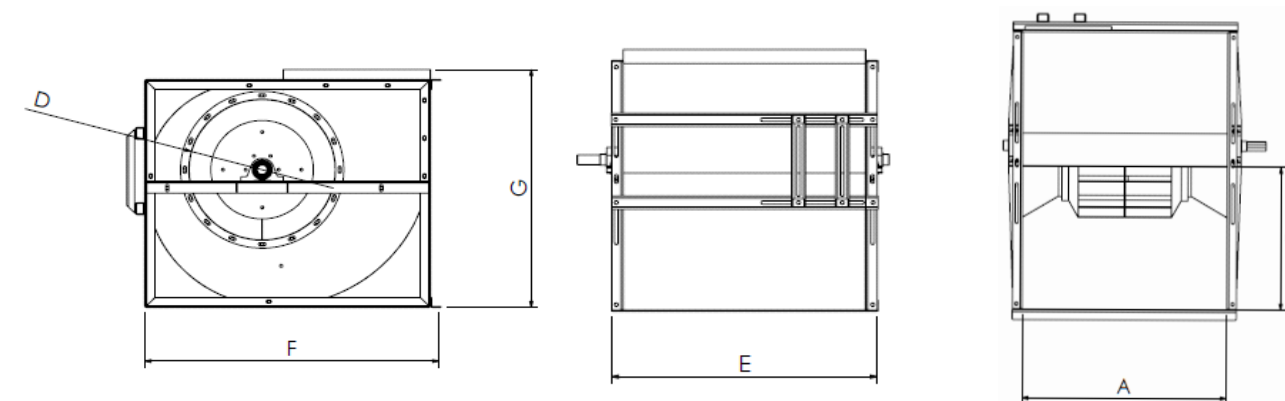


## Dimensões

Dimensiones

Dimensions

(mm)



Modelo /Type	Dimensões / Dimensiones / Dimensions (mm)							Peso/Weight[kg]
	A	B	C	D	E	F	G	
200	300	200	35	200	400	410	370	56
224	335	224	35	224	435	455	412	63
250	375	250	35	250	475	506	460	70
280	425	280	35	280	525	564	515	78
315	475	315	35	315	575	632	580	88
355	530	355	35	355	630	710	660	100
400	600	400	40	400	740	800	740	112
450	670	450	40	450	810	900	810	150
500	750	500	40	500	890	1000	900	168
560	850	560	40	560	990	1120	1008	185
630	950	630	40	630	1090	1260	1080	195
710	1060	710	40	710	1200	1420	1200	230
800	1180	800	40	800	1320	1600	1360	260
900	1320	900	40	900	1460	1850	1570	405
1000	1500	1000	40	1000	1640	2020	1715	525

Peso somente da carcaça completa, sem peso do motor. Demais arranjos e construções, informações sob consulta.