

# POWERJET 3100/315 EC

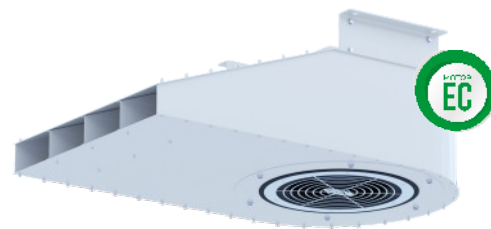


## Descrição e Aplicação

O Ventilador Powerjet, também conhecido como “ventilador de jato” com sistema inovador é a solução definitiva para ambientes desafiadores, como garagens subterrâneas, túneis e áreas confinadas que exigem controle de gases tóxicos.

O Powerjet foi projetado para criar um fluxo de ar concentrado e direcionado, tornando-o perfeito para espaços confinados e de ventilação difícil. Os sistemas Jet Fan podem ser controlados de forma flexível, ajustando o fluxo de ar conforme as condições, economizando energia quando a ventilação completa não é necessária.

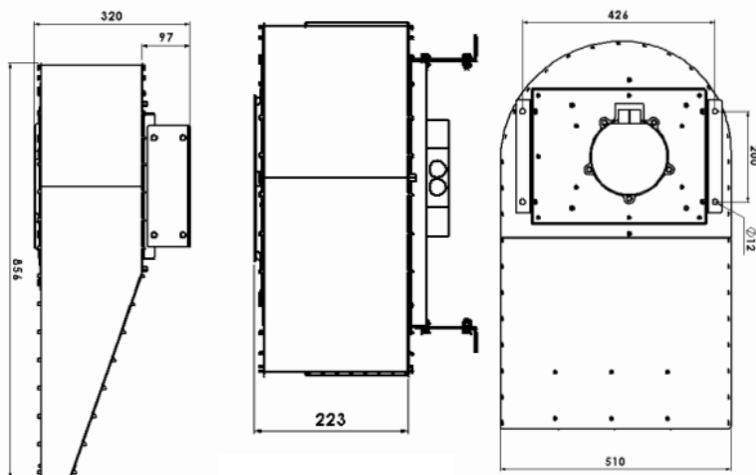
Pressurização e Despressurização: O Powerjet também é utilizado para pressurizar ou despressurizar espaços, controlando o movimento de ar e a direção da fumaça em situações de incêndio.



## Características Técnicas e Dimensões

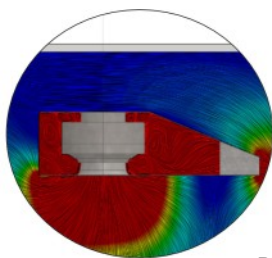
- Tipo ventilador de jato
- Controle de velocidade 0-10v / pwm (pulse width modulation)
- Pintura eletrostática a pó branca
- Vazões até 3100 m³/h
- Tipo de acionamento e controle do motor EC
- Controle de velocidade por corrente 4ma – 20ma
- Controle de velocidade por potenciômetro

Principais dimensões

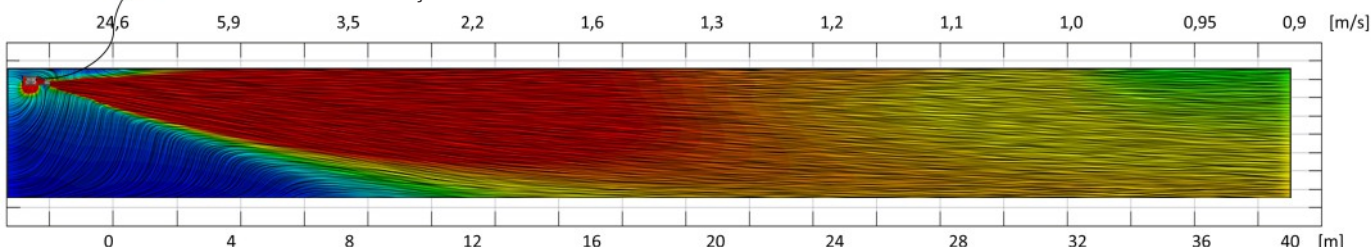


POWERJET 315 EC	
Vazão Máxima [m³/h]	3100
Vazão Máxima [CFM]	1825
Pressão Máxima [mmca]	120
Pressão Máxima [Pa]	1176
Empuxo [N]	32
Velocidade de Descarga [m/s]	28,7
Frequência [Hz]	50/60
Potência Motor (±10%) [W]	513
Nível de Ruído [dBA]*	74,5
Tensão [V]	230
Corrente (±10%) [A]	3,25
Grau de Proteção Motor	IP54
Peso [kg]	25

\*Especificações para 230V/60Hz. Nível de pressão sonora, radiado a 3m distância em campo aberto, descarga livre, velocidade máxima.



Plano de Distribuição de Fluxo de Ar Lateral



Plano de Distribuição de Fluxo de Ar Superior

