



TITAN ULT (Upblast)



Descrição e Aplicação

Exaustor do tipo upblast. Corpo externo em alumínio, resistência às intempéries para controle de fumaça, exaustão de restaurantes ou ar limpo. A versatilidade é uma característica marcante do TITAN ULT (Upblast). Sua tampa de acesso manual simplifica a manutenção regular, tornando a operação do equipamento uma tarefa ágil e eficaz.

Direcionamento de ar para cima em modelos de telhado ou para fora em modelos de parede.

E para aplicações em cozinhas comerciais, a fiação externa, posicionada longe da corrente de ar, garante segurança e eficiência.

Alta eficiência com baixas velocidades máximas, resultando em um funcionamento silencioso e altamente eficaz.



Características Técnicas e Dimensões

Rotor apresenta pás inclinadas para trás, projetadas para otimizar o fluxo de ar e maximizar a eficiência

Mancal fora de fluxo

Potências 0,5 a 2,0 CV – Mono/Trifásico

Tampa de acesso manual simplifica a manutenção regular

Fluxo de ar direcionado para cima em modelos de telhado

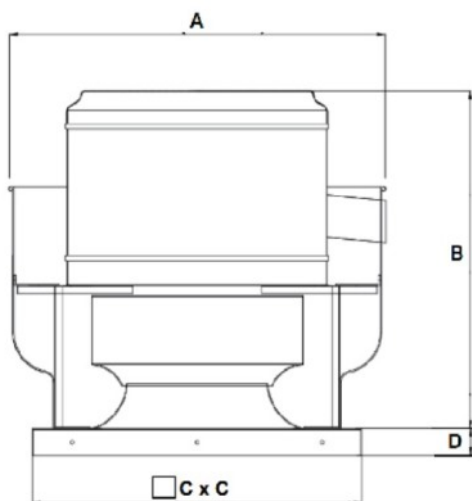
Fluxo de ar direcionado para fora em modelos de parede

Teste de equilíbrio do rotor é executado de acordo com os requisitos da ISO 1940 G4.0

Estrutura fabricada em liga de alumínio

Robusta base de chapa metalizada

Vazões de até 10.000 m³/h



MODELO	DIMENSÕES (mm)			
	A	B	C	D
ULT 08	725	482	630	51
ULT 10	725	607	630	51
ULT 14	725	642	630	51
ULT 16	925	691	712	51

