

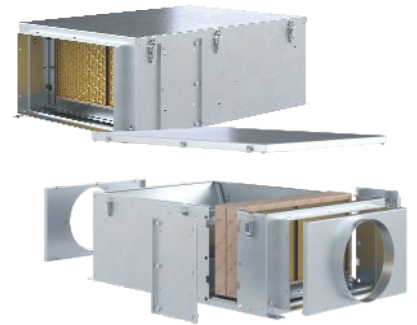


Descrição e Aplicação

A nova linha de produtos FHB são insufladores de ar para tomada de ar externo com motores radiais com alta pressão e vazão de ar, com filtragem que trazem inovação e eficiência para suas aplicações de reforço de linha ou "booster". Através de uma transição simples o produto pode ser conectado a unidade de ar-condicionado, trabalhando como um booster, atendendo a filtragem de ar necessário.

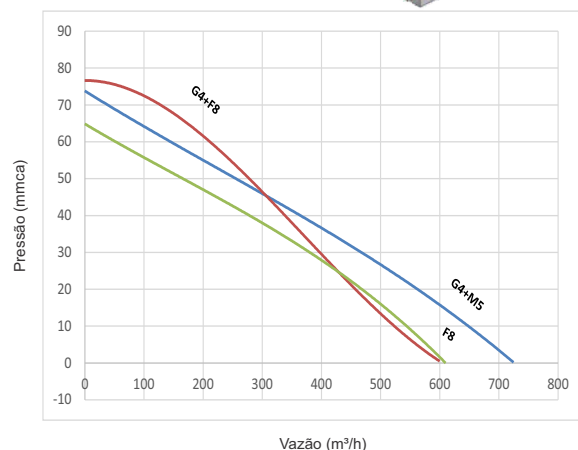
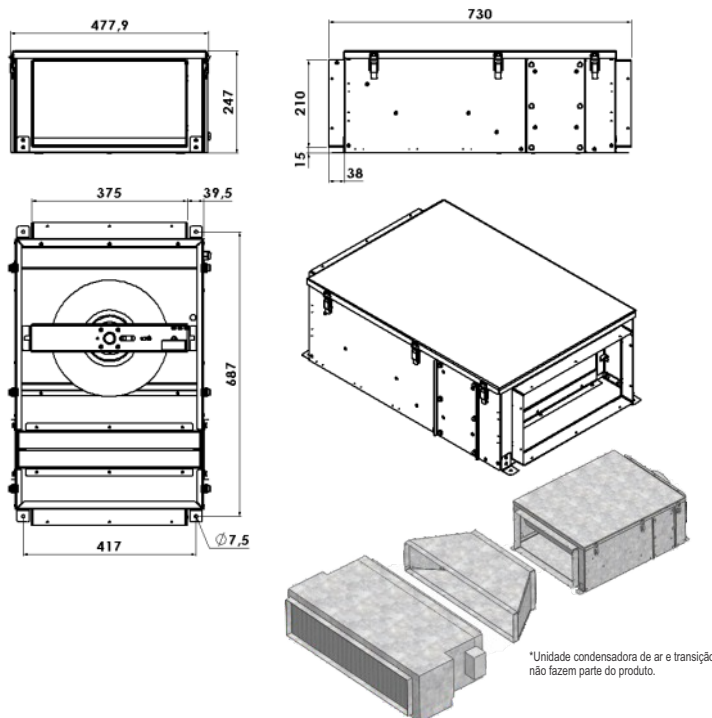
FHB com filtro F8 pode ser instalado após ar-condicionados tipo split built-in de expansão direta ou mesmo fancolets hidrônicos.

Compacto e versátil, o FHB foi projetado levando em consideração a praticidade e com foco na normativa hospitalar NBR 7256, esses equipamentos são a solução ideal para ambientes que demandam considerações específicas de filtragem.



Características Técnicas e Dimensões

- Baixo Consumo de energia
- Silencioso
- Temperatura de trabalho (-40°C +65° C)
- Alta vazão e alta pressão (Radial)
- Opções de filtragem, incluindo G4, M5, F8 e F9
- Instalação na vertical ou horizontal
- Construção em chapa galvanizada
- Motor com rolamento e acionamento direto, não necessita de polias e correias;
- Tampa superior com acesso total ao equipamento;
- Fácil acesso aos filtros pelas laterais facilitando a manutenção;
- Ultracompacto com perfil extremamente baixo, é ideal para espaços com pouco espaço entre forros;
- Vedação especial garantem eficiência e vedação adequada;
- Não necessita de polias e correias;



FHB		MODELO
		680
Vazão máxima	m³/h	725
	CFM	426
Frequência [Hz]		50 / 60
Potência Motor [W]		173
Potência Total Absorvida [W]		182
Nível Pressão Sonora [dBa]		60
Tensão [V]		1~230
Pressão Máxima [mmca]		76
Bocal Retang. / Circ. [mm]		210x375 / Ø200
Peso [Kg]		35

FH 680 - G4/M5		FHB 680 - G4/F8		FHB 680 - F8	
Vazão (m³/h)	Pressão total (mmca)	Vazão (m³/h)	Pressão total (mmca)	Vazão (m³/h)	Pressão total (mmca)
725	0	600	0	610	0
636	10	524	11	485	18
552	24	451	21	375	30
434	33	382	31	265	42
359	39	334	41	114	54
277	47	278	51	0	65
198	56	200	61		
99	65	0	77		
0	73				