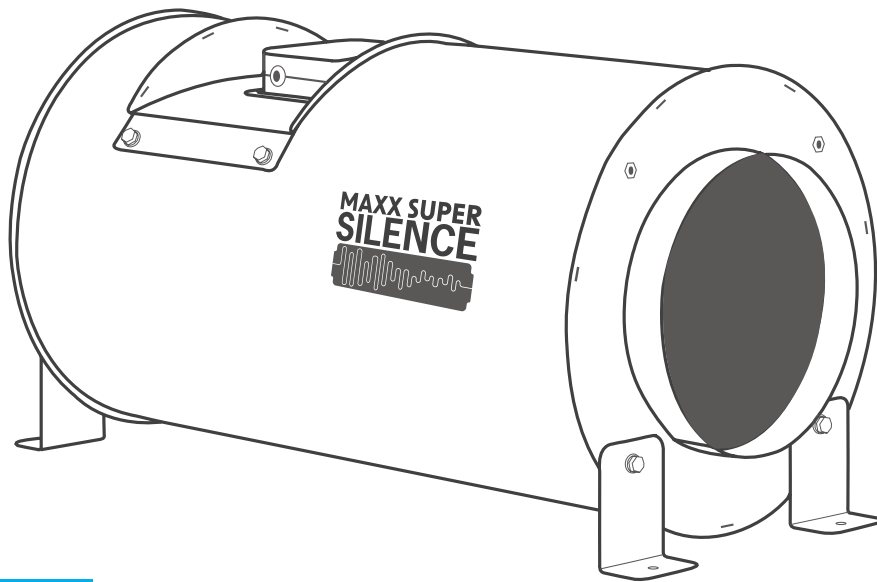




# LINHA MAXX SUPER SILENCE

Parabéns você acaba de adquirir um produto Sicflux!

## Manual do Usuário



1 INSTRUÇÕES IMPORTANTES DE SEGURANÇA E INSTALAÇÃO	3
2 TABELA DE PROBLEMAS MAIS COMUNS	3
3 INSTRUÇÕES DE INSTALAÇÃO LINHA MAXX SUPER SILENCE	4
4 CUIDADOS COM SEU EXAUSTOR	6
5 CUIDADOS COM ISOLAMENTO ACÚSTICO	6
6 GARANTIA	6

[contato@sicflux.com.br](mailto:contato@sicflux.com.br)

[posvenda@sicflux.com.br](mailto:posvenda@sicflux.com.br)

SERVIÇO DE ATENDIMENTO AO CONSUMIDOR:

[sac@sicflux.com.br](mailto:sac@sicflux.com.br) – V.01 – 28/11/2023



[f sicflux.profissional](https://www.facebook.com/sicflux.profissional) / [sicflux.consumidor](https://www.facebook.com/sicflux.consumidor) [@sicflux.profissional](https://www.instagram.com/sicflux.profissional) / [@sicflux.consumidor](https://www.instagram.com/sicflux.consumidor)



SAIBA MAIS!

47 3452-3003 / 3452-3033

LEIA TODO O MANUAL ANTES DE REALIZAR A INSTALAÇÃO E UTILIZAÇÃO

## 1 INSTRUÇÕES IMPORTANTES DE SEGURANÇA E INSTALAÇÃO

- Verifique se próximo ao local onde será feita a instalação possui um ponto de energia elétrica;
- Certifique-se para que toda a instalação seja feita por profissional competente;
- Não utilize seu exaustor em ambientes com temperaturas acima de 40°C;
- Não bloqueie a entrada e a saída do ar;
- Nunca introduza objetos de espécie alguma dentro do aparelho por meio dos orifícios e aberturas. Esses objetos podem atingir componentes que conduzem eletricidade, provocando curto-circuitos, incêndios ou choques elétricos;
- Seu exaustor possui uma hélice para movimentação de ar. Apenas ligue o exaustor quando estiver instalado em seu local definido, a fim de não haver nenhuma possibilidade de acesso a hélice em movimento, evitando assim acidentes;
- Nunca deixe crianças manipularem equipamentos elétricos;
- Mantenha crianças e animais longe de embalagens de qualquer natureza;
- Para um excelente funcionamento e conforto auditivo instale seu exaustor acima do forro;
- Este aparelho não se destina à utilização por pessoas (inclusive crianças) com capacidades físicas, sensoriais ou mentais reduzidas, ou por pessoas com falta de experiência e conhecimento, a menos que tenha recebido instruções referentes à utilização do aparelho ou estejam sob a supervisão de uma pessoa responsável pela sua segurança. (IEC 60335- 1/2006);
- Recomenda-se que as crianças sejam vigiadas para assegurar que elas não estejam brincando com o aparelho. (IEC 60335-1/2006);
- Certifique-se que o ventilador está desligado da rede elétrica antes de realizar qualquer tipo de manutenção. (IEC 60335-2-80/2008);
- Devem ser tomadas precauções para evitar o fluxo reverso deste aparelho, ou seja, instala-lo no sentido do fluxo de ar errado. Siga a seta de indicação do aparelho. (IEC 60335-2-80/2008);
- Este aparelho, não possui cordão de alimentação, sendo necessário incorporar a fiação fixa, meios para desligamento da alimentação com separação de contato em todos os pólos que garanta desligamento total do produto da alimentação. (IEC 60335-1/2006);
- Caso os fios de alimentação estejam danificados o aparelho deve ser descartado. (IEC 60335-1/2006);
- Este exaustor pode ser utilizado como insuflador, em conjunto com as caixas de filtro SICFLUX FILBOX;
- Certifique-se que todos os parafusos externos que prendem as presilhas e a tampa superior, estejam devidamente colocados ao final da instalação;

- Para um excelente funcionamento e conforto auditivo instale seu exaustor no teto ou na parede a no mínimo 2,30 metros de altura do piso.

### ATENÇÃO!



Este exaustor, deve ser instalado a no mínimo de um metro de qualquer abertura acessível do duto de descarga.

### ATENÇÃO!



Este exaustor deve ser instalado com dutos de pelo menos 1 metro de comprimento.

- Certifique-se que a tubulação usada tem diâmetro igual a saída de ar do aparelho. A informação de qual o tubo indicado para cada modelo, encontra-se na Tabela A;
- Os fios da rede elétrica devem ter entre 1 e 2 mm de espessura para utilização neste exaustor;
- Utilize buchas e parafusos próprios de acordo com sua parede ou teto, sendo ele, alvenaria, gesso ou outro tipo.

## 2 TABELA DE PROBLEMAS MAIS COMUNS

Em caso de problemas durante a instalação, siga as sugestões abaixo e/ou ligue para os telefones **47 3452-3003** ou **47 3452-3033**.

PROBLEMA	SUGESTÃO
Meu exaustor não liga	Verifique se não há nenhum fio solto na instalação e se há energia elétrica no fios que alimentam o exaustor.
Produto aparenta velocidade baixa	Verifique se o aparelho está ligado em 127 V c.a.
Vibração excessiva	Não fixar o equipamento diretamente na laje, sempre utilizar material resiliente entre a parte metálica e a estrutura. Utilizar amortecedor de impacto para fixação das máquinas.

PROBLEMA	SUGESTÃO
Transmissão de ruído	Utilizar mangote entre a máquina e a tubulação rígida. Não encostar a máquina em tubulações ou qualquer parte metálica.
Incômodo por ruído gerado ou ruído acima da norma	Instalar um forro de isolamento conforme especificação do consultor de acústica.

Tabela 2.1: Problemas mais comuns.

### 3 INSTRUÇÕES DE INSTALAÇÃO LINHA MAXX SUPER SILENCE

1. Retire o aparelho da caixa.
2. Utilize o gabarito (impresso na lateral da caixa do produto) para marcar os furos no local desejado e faça a furação. Execute a fixação das sapatas com parafusos e buchas adequados.

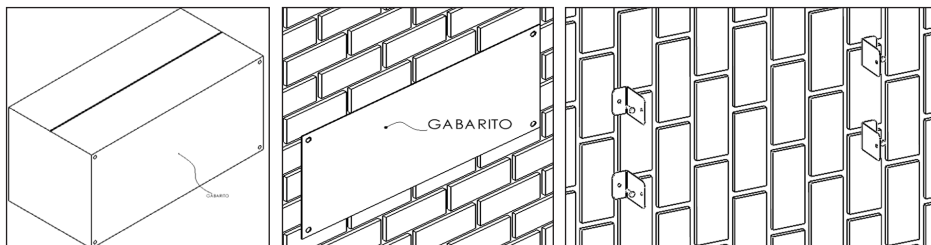


Figura 3.1: Gabarito impresso na lateral da caixa para a marcação dos furos e fixação das sapatas.

3. Execute a fixação do equipamento nas sapatas utilizando os parafusos.

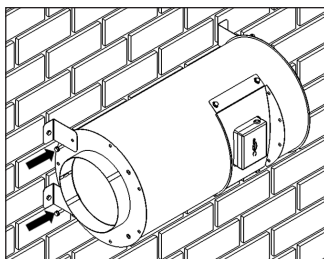


Figura 3.2: Fixação do equipamento.

4. Realize a instalação da tubulação, conectando os tubos ao exaustor.

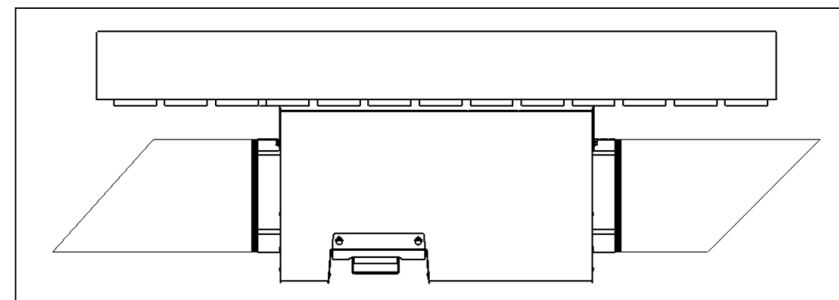


Figura 3.3: Instalação da tubulação.

Modelo Maxx Super Silence	Diâmetro do tubo compatível
125	125 mm
150	150 mm
200	200 mm
250	250 mm
315	315 mm

Tabela 3.1: Tabela A.

5. Retire a tampa plástica do motor.

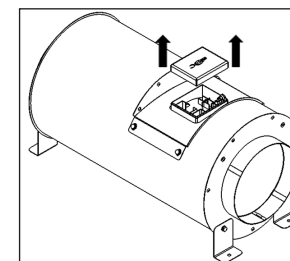


Figura 3.4: Retirada da tampa plástica.

6. Realize a ligação elétrica conforme o esquema abaixo.

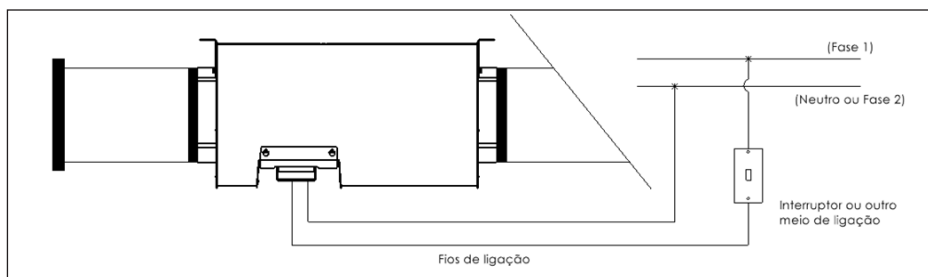


Figura 3.5: Esquema de ligação elétrica.

Este exaustor possui duas velocidades. Para acionamento na velocidade escolhida, conecte os cabos da rede aos canais do borne conforme apresentado abaixo:

MODELO 125 A 200	
VELOCIDADE BAIXA	VELOCIDADE ALTA
~ ----- L1 (Vermelho)	~ ----- L2 (Preto)
127 V a.c ----- N (Branco)	127 V a.c ----- N (Branco)
<b>ATENÇÃO! ESTE APARELHO FUNCIONA APENAS EM 127 V a.c</b>	

Figura 3.6: Ligação elétrica modelo 125 a 200.

Este exaustor possui duas velocidades. Para acionamento na velocidade escolhida, conecte os cabos da rede aos canais do borne conforme apresentado abaixo:

MODELO 250 A 315	
VELOCIDADE BAIXA	VELOCIDADE ALTA
~ ----- LA (Marrom)	~ ----- LB (Preto)
127 V a.c ----- N (Branco)	127 V a.c ----- N (Branco)
<b>ATENÇÃO! ESTE APARELHO FUNCIONA APENAS EM 127 V a.c</b>	

Figura 3.7: Ligação elétrica modelo 250 a 315.

7. Recoloque a tampa superior e a tampa plástica do motor, fixando os parafusos nas extremidades e execute a ligação na rede elétrica.

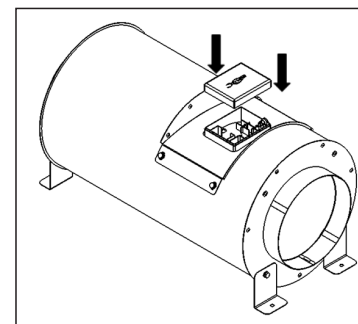


Figura 3.8: Fechamento da tampa para ligação na rede elétrica.

8. Pronto! Seu exaustor está pronto para uso.

## 4 CUIDADOS COM SEU EXAUSTOR

Para manter o seu exaustor limpo, basta um pano levemente umido e em seguida secar;

A hélice deve ser limpa regularmente para assim não ocorrer os seguintes problemas:

- Queda da eficiência do aparelho;
- Nível de ruído exagerado;
- Perda de vida útil do aparelho e Perda da garantia.

Qualquer limpeza deverá ser realizada com o aparelho desligado da eletricidade.

Para manutenção/limpeza da espuma fonoabsorvente ou substituição do motor, desconecte o corpo do exaustor através dos parafusos frontais que fixam nas sapatas e retire a tampa metálica. Retirar a espuma através dos bocais e somente após retirada do motor.

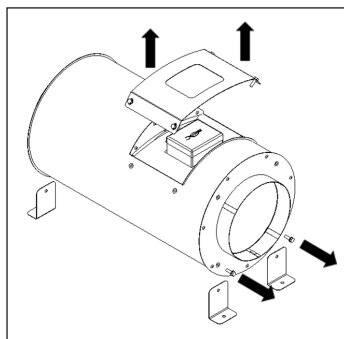


Figura 4.1: Manutenção/limpeza.

## 5 CUIDADOS COM ISOLAMENTO ACÚSTICO

De acordo com a NBR 10152: 2017 que determina os níveis de pressão sonora em ambientes internos a edificações. Recomenda-se aos construtores, empreendedores, incorporadores, projetistas, usuários e ao poder público a adoção de tais valores de referência para o adequado uso dos diferentes ambientes internos de uma edificação. Cabe ao projetista a responsabilidade técnica de respeitar as normas NBR 15575 (todas as partes), NBR 10152:2017, NBR 10151:2019 e a legislação municipal vigente na época.

## 6 GARANTIA

### TEMPO DA GARANTIA:

O tempo de garantia é de 09 meses adicionalmente aos 90 dias da garantia legal, totalizando 01 ano.

### O QUE A GARANTIA COBRE:

A garantia cobre defeitos de fabricação e montagem, desde que os aparelhos sejam utilizados em condições normais pelo consumidor. Além disso a garantia cobre totalmente a mão-de-obra e peças para o reparo dos defeitos constatados como sendo de fabricação. Os custos de frete são de responsabilidade do cliente.

### EXCLUSÕES DA GARANTIA:

Desgaste natural das peças, produto que possui capacitor ficar parado, sem uso, por mais de 12 meses, abuso e uso incorreto do produto, instalação incorreta, modificação de qualquer natureza sem autorização por escrito, riscos, partes quebradas por mau uso e falta de limpeza da peça, ligação elétrica errada, não estão cobertos pela garantia.

### COMO SOLICITAR A GARANTIA :

O atendimento em garantia deverá ser requisitado pelo consumidor, através dos telefones 47 3452-3003 ou 47 3452-3033 ou pelo e-mail [sac@sictell.com.br](mailto:sac@sictell.com.br) . O usuário deverá informar o problema encontrado, o produto adquirido, o lote do produto ( que encontra-se na caixa ou na etiqueta colada ao produto) e a nota fiscal de compra. É indispensável a apresentação da Nota Fiscal original, datada, sem emendas, adulterações ou rasuras, pois somente com esse documento é possível solicitar a garantia.

### RECICLAGEM:

O compromisso que devemos adquirir com as futuras gerações, obriga-nos a realizar a reciclagem dos materiais. Não se esqueça de reciclar a embalagem e seus elementos restantes. Este produto possui partes elétricas e não deve ser descartado no lixo comum.