



TITAN FS (Siroco Simples Aspiração)



Descrição e Aplicação Descripción y Aplicaciones Description and Applications

A linha Titan FS de ventiladores centrífugos com pás curvadas e inclinadas para frente, na direção do fluxo de ar, com rotor de simples aspiração. O Titan FS também segue o formato de construção universal, onde o método de fabricação com os mesmos elementos intercambiáveis permite alteração de posição de descarga em campo. Os ventiladores Sirocco são comumente utilizados em sistemas de aquecimento, ventilação e ar-condicionado (HVAC) comerciais e residenciais, bem como em outras aplicações industriais onde é necessário um fluxo de ar. As principais características são baixa e média pressão, construção relativamente barata com peças estampadas e montagem simples.



La línea Titan FS de Ventiladores Centrífugos con alabes diseñados en forma curva y orientadas hacia adelante, en dirección del flujo de aire, de simple oído, mueven el aire perpendicular al eje del rotor. Comúnmente utilizado en sistemas de calefacción, ventilación y aire acondicionado (HVAC) comerciales y residenciales, así como en otras aplicaciones industriales donde se requiere flujo de aire. Versatilidad en aplicaciones de baja y media presión, construcción relativamente económica con piezas galvanizadas y montaje sencillo. Sigue el formato de Construcción universal con posibilidad de modificar la posición de descarga en obra. barata con piezas estampadas y simple montaje.

The Titan FS - Sirocco Single Inlet line of Centrifugal Fans with forward curves. Commonly used in commercial and residential heating, ventilation and air conditioning (HVAC) systems, as well as other industrial applications where airflow is required. Versatility in low and medium pressure applications, relatively inexpensive construction with galvanized parts and simple assembly. It follows the universal construction format with the possibility of modifying the discharge position on the job site.

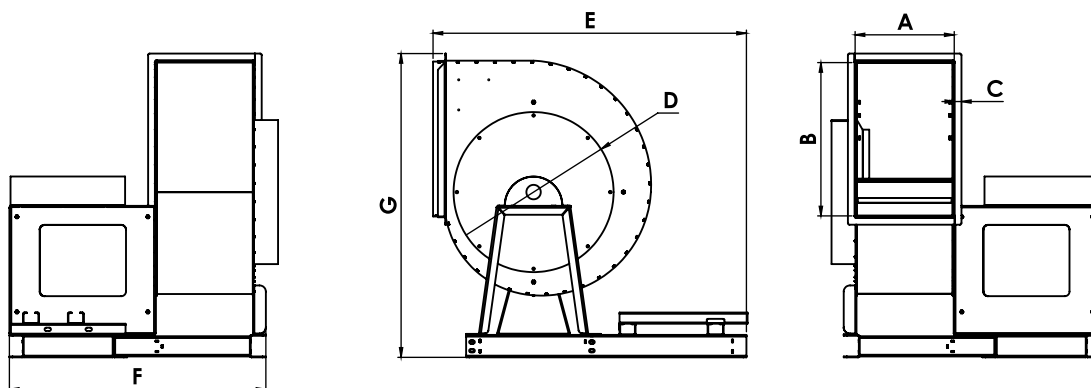
Características Características Features

- **Simple Aspiração**
Simple Oído
Simple Inlet
- **Voluta em espiral - Chapa Galvanizada**
Volute in galvanized sheet
- **Modelos com pressões até 98 mmca**
Modelos con presiones hasta 98 mmca
Models with pressures up to 98 mmca 4 inWg
- **Rotores Balanceados Dinamicamente**
Rotores balanceados dinámicamente
Dynamically Balanced Rotors
- **Estrutura Reforçada**
Estructura reforzada
Reinforced Structure
- **Modelos com vazões até 32500 m³/h**
Modelos con caudales de hasta 32500 m³/h
Models with flow rates up to 32,500 m³/h 19000 CFM
- **Rotor Sirocco em chapa galvanizada estampada**
Rotor Sirocco en chapa galvanizada
Galvanized sheet metal sirocco engine
- **Motores mono ou trifásicos**
Motores monofásicos o trifásicos
Single-phase or three-phase motors
- **Acionamento Direto ou Indireto**
Acionamiento Directo e Indireto
Belt or direct operation

Acessórios Accesorios Accessories

- **Equipamento Pintado**
Equipo pintado
Painted Equipment
- **Porta de inspeção**
Puerta de inspección
Inspection door
- **Junta Flexível**
Articulación flexible
Flexible joint
- **Dreno**
Drenaje
Sewer system
- **Tela de proteção na captação do ar**
Reja de protección para entrada de aire
Air inlet protections
- **Amortecedores**
Amortiguadores
Shock absorbers
- **Mancal Fora de fluxo**
Rodamientos fuera de flujo
Bearings out of flow

Dimensões Dimensiones Dimensions (mm)



Modelo/ Type	Dimensões (mm)							Peso / Weight [kg]
	A	B	C	D	E	F	G	
227	185	289	40	289	810	513	660	10
317	243	341	40	341	867	642	719	15
377	252	403	40	403	935	682	798	20
457	299	478	40	478	985	714	913	70
500	400	630	40	630	1020	815	1035	75
560	483	710	40	710	1190	991	1250	85
630	500	800	40	800	1282	1002	1345	100
710	555	900	40	900	1905	1045	1410	115

Peso somente da carcaça completa, sem peso do motor. Demais arranjos e construções, informações sob consulta.

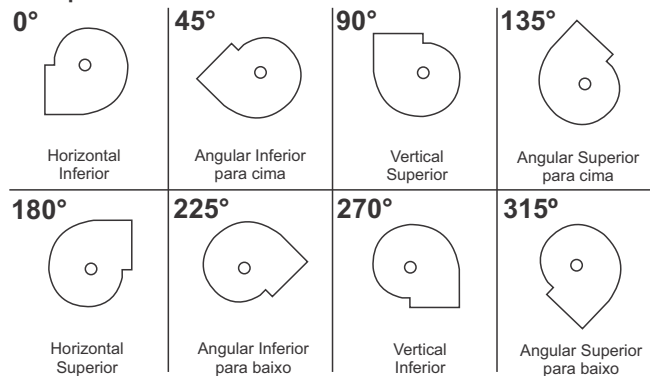
Arranjo e Posições Disposición y Posiciones Arrangement and Positions

Os ventiladores/exaustores Titan FS Universal são disponibilizados com acionamento direto e indireto. A posição da carcaça e o lado de acionamento é determinado conforme posições abaixo. De padrão, caso não seja informado a posição, o motor será instalado no lado oposto a abertura de saída.

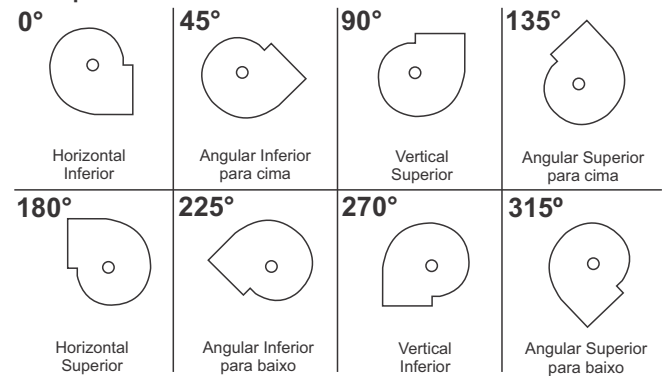
Los ventiladores / extractores Titan FS Universal están disponibles con accionamiento directo e indirecto. La posición de la carcasa y el lado de accionamiento se determina según las posiciones siguientes. De forma predeterminada, si no se informa la posición, el motor se instalará en el lado opuesto a la apertura de salida.

Titan FS Blowers Universal are available with direct and indirect drive. The position of the casing and the drive side is determined by the positions below. Otherwise, if the position is not informed, the motor will be installed on the opposite side of the exhaust opening.

Horário - Clockwise Visto pelo lado de acionamento



Anti-Horário - Counter-Clockwise Visto pelo lado de acionamento



Nomenclatura Nomenclatura Nomenclature

Modelo	Tamanho	Arranjo	Classe	Posições
Titan FS	277 a 710	1, 4 ou 9	I, II	Horário ou Anti-Horário em 0, 45, 90, 135, 180, 225, 270, 315 graus
				Motor nas posições W e Z

Seleção de produtos Selección de producto Product Selection

Para seleção do modelo correto da linha LS, utilize o programa de seleção SELECTFLUX. Totalmente online e com acesso por computador, tablets e celulares, é possível informar o ponto de vazão e pressão e ter o resultado do modelo ideal para atender a sua necessidade. Disponível tanto para opção com e sem filtros. Através da câmera de seu celular ou de um aplicativo leitor de código QR, leia o código ao lado e acesse o selecionador. Ou acesse :

app.selectflux.com.br

Para seleccionar los modelos de la línea LS, use el programa de selección SELECTFLUX. Totalmente en línea y con acceso por computadora, tabletas y teléfonos móviles, es posible informar el punto de flujo y presión y obtener el resultado del modelo ideal para satisfacer sus necesidades. Disponible para opciones con y sin filtro. A través de la cámara de su teléfono móvil o una aplicación de lector de códigos QR, lea el código al lado y acceda al selector. O ve a app.selectflux.com.br

To select LS models, use the SELECTFLUX selection program. Fully online and with access by computer, tablets and mobile phones, it is possible to inform the flow and pressure point and have the result of the ideal model to meet your needs. Available for both filter and filterless options. Through the camera of your mobile phone or a QR code reader application, read the code beside and access the picker. Or go to app.selectflux.com.br

