

Circuito MultiTimer 3X

Descrição e Aplicação

O circuito **MultiTimer 3X** é uma solução prática e eficiente para controlar o funcionamento de ventiladores em sistemas de ventilação. Ele foi projetado para ser instalado em ambientes como banheiros, lavanderias e cozinhas, permitindo o controle do ventilador a partir de até três interruptores independentes.

Este dispositivo facilita a criação de um sistema de exaustão centralizado, que pode atender até três ambientes de forma simultânea e sem necessidade de modificações complexas no sistema elétrico já existente. Além disso, o MultiTimer 3X oferece três opções de temporização, que podem ser ajustadas conforme a necessidade do usuário: 1 minuto, 5 minutos e 10 minutos, permitindo uma flexibilidade no tempo de funcionamento do ventilador.

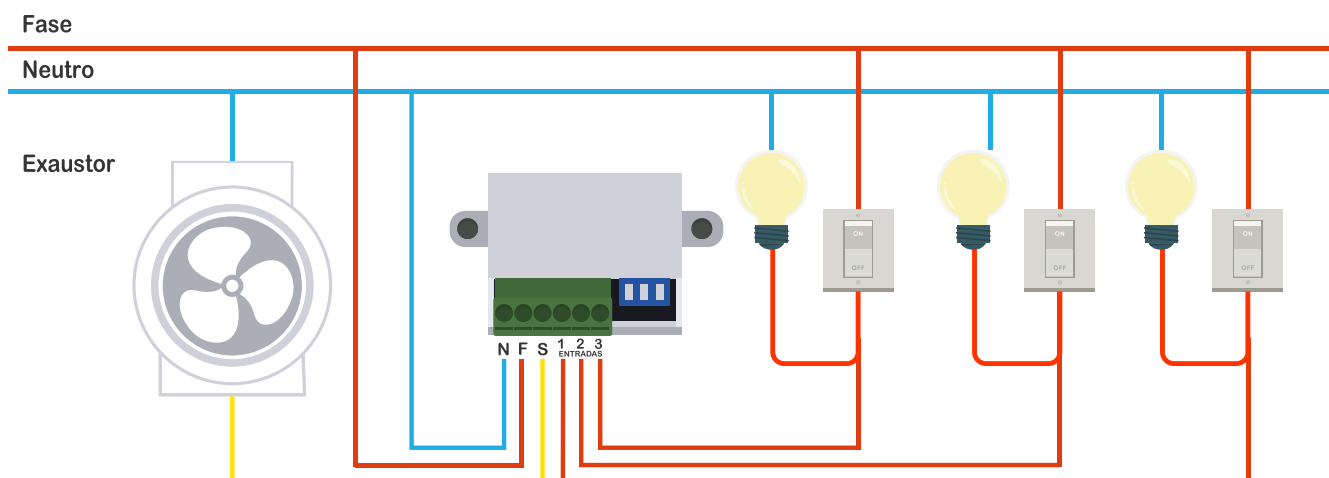
Seu sistema de borne de encaixe facilita a conexão e o manuseio do módulo, proporcionando praticidade e segurança durante a instalação e o uso.



Características

- Timer 3x1 - Atende até 3 ambientes
- Temporizador para 1 min; 5 min; 10 min
- Furos para fixação em parede ou teto
- Borne de encaixe
- Gabinete em plástico Branco
- Compacto
- Rápida e fácil instalação
- Funcionamento em 220V e 110V

Conexão Elétrica



PRODUTO	MultiTimer 3X
Tensão de Operação	100~227 VCA
Potência [tensão]	440W - 220V 220W - 110V
Potência [watts]	2,76 W
Peso [kg]	50g
Temperatura Ambiente	20°C
Grau de Proteção	Ip20
Dimensões	27x54x32mm