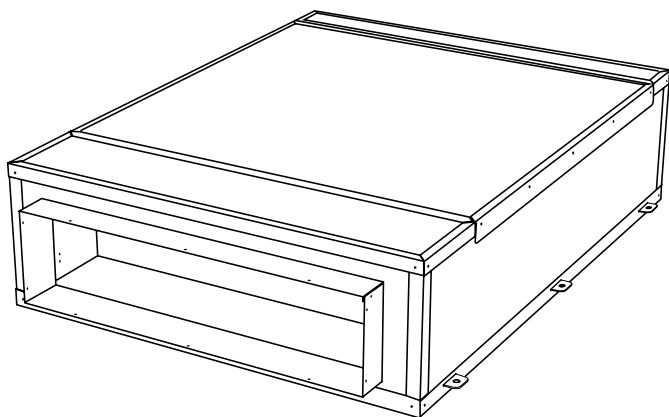




FHB 500

Parabéns! Você acaba de adquirir um produto SICFLUX!

Manual de Instalação


BR

1 INSTRUÇÕES IMPORTANTES DE SEGURANÇA E INSTALAÇÃO	2
2 TABELA DE PROBLEMAS MAIS COMUNS	3
3 INSTRUÇÕES DE INSTALAÇÃO LINHA FH	4
4 MANUTENÇÃO	4
4.1 FILTROS	4
4.2 MOTOR	5
5 CUIDADOS COM SEU PRODUTO	6
6 CUIDADOS COM ISOLAMENTO ACÚSTICO	6
7 GARANTIA	7
8 RECICLAGEM	7

contato@sicflux.com.br

posvenda@sicflux.com.br

SERVIÇO DE ATENDIMENTO AO CONSUMIDOR:

sac@sicflux.com.br - V01 - 23/04/2024



f sicflux.official

📷 sicflux.official



SAIBA MAIS!

47 3452-3003 / 3452-3033

LEIA TODO O MANUAL ANTES DE REALIZAR A INSTALAÇÃO E UTILIZAÇÃO

1 INSTRUÇÕES IMPORTANTES DE SEGURANÇA E INSTALAÇÃO

- Verifique se próximo ao local onde será feita a instalação possui um ponto de energia elétrica.
- Certifique-se para que toda a instalação seja feita por profissional competente.
- Não utilize seu produto em ambientes com temperaturas acima de 40°C.
- Não bloqueie a entrada e a saída do ar, mesmo com o aparelho desligado.
- Nunca introduza objetos de espécie alguma dentro do aparelho por meio dos orifícios e aberturas. Esses objetos podem atingir componentes que conduzem eletricidade, provocando curtos-circuitos, incêndios ou choques elétricos.
- Seu produto possui uma hélice para movimentação de ar. Apenas ligue-o quando estiver instalado em seu local definido, a fim de não haver nenhuma possibilidade de acesso a hélice em movimento, evitando assim acidentes.
- Nunca deixe crianças manipularem equipamentos elétricos.
- Mantenha crianças e animais longe de embalagens de qualquer natureza.
- Para um excelente funcionamento e conforto auditivo instale seu exaustor a cima do forro.

ATENÇÃO!



- Este produto, deve ser instalado a no mínimo 1 metro de qualquer abertura acessível do duto de descarga.
- Este produto deve ser instalado com dutos de pelo menos 1 metro de comprimento.

- Este aparelho não se destina à utilização por pessoas (inclusive crianças) com capacidades físicas, sensoriais ou mentais reduzidas, ou por pessoas com falta de experiência e conhecimento, a menos que tenha recebido instruções referentes à utilização do aparelho ou estejam sob a supervisão de uma pessoa responsável pela sua segurança.
- Recomenda-se que as crianças sejam vigiadas para assegurar que elas não estejam brincando com o aparelho.
- Certifique-se que o ventilador está desligado da rede elétrica antes de realizar qualquer tipo de manutenção.
- Este aparelho, não possui cordão de alimentação, sendo necessário incorporar a fiação fixa, meios para desligamento da alimentação com separação de contato em todos os pólos que garanta desligamento total do produto da alimentação. (IEC 60335-1/2006).
- Caso os fios de alimentação estejam danificados o aparelho deve ser descartado.
- Certifique-se que a tubulação usada tem diâmetro igual a saída de ar do aparelho.
- Os fios da rede elétrica devem ter entre 2 e 3 mm de espessura para utilização neste produto.
- Utilize buchas e parafusos próprios de acordo com sua parede ou teto.
- Este produto é destinado apenas para uso profissional, sendo permitido apenas a instalação por profissionais capacitados.
- Em caso do modelo com filtros, troque o mesmo de forma regular e sempre adquira filtros originais Sicflux com a medida correta para o modelo.

2 TABELA DE PROBLEMAS MAIS COMUNS

Em caso de problemas durante a instalação, siga as sugestões abaixo e/ou ligue para os telefones 47 3452-3003 ou 47 3452-3033.

PROBLEMA	SUGESTÃO
Meu exaustor não liga	Verifique se não há nenhum fio solto na instalação e se há energia elétrica nos fios que alimentam o exaustor.
Produto aparenta velocidade baixa	Verifique se o aparelho está ligado em 220 V c.a.
Vibração excessiva	Não fixar o equipamento diretamente na laje, sempre utilizar material resiliente entre a parte metálica e a estrutura. Utilizar amortecedor de impacto para fixação das máquinas.
Transmissão de ruído	Utilizar mangote entre a máquina e a tubulação rígida. Não encostar a máquina em tubulações ou qualquer parte metálica.
Incômodo por ruído gerado ou ruído acima da norma	Instalar um forro de isolamento conforme especificação do consultor de acústica.

Tabla 2.1: Problemas mais comuns.

3 INSTRUÇÕES DE INSTALAÇÃO LINHA FH

1. Retire o aparelho da caixa.
2. Realize a fixação do mesmo no local escolhido através dos suportes.
3. Recomenda-se utilizar o equipamento a jusante ao built-in/fancolete.

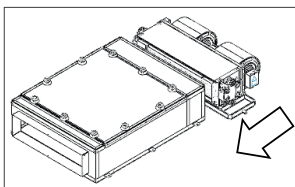


Figura 3.1:

4. Faça a fixação dos dutos na entrada e saída de ar do aparelho.
5. Execute a ligação elétrica na rede, conforme a baixo:

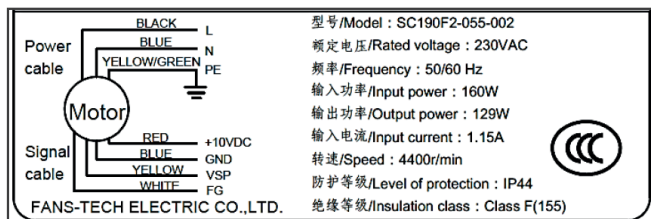


Figura 3.2: Esquema de ligação elétrica.

4 MANUTENÇÃO

4.1 FILTROS

1. Primeiramente, certifique-se de que o equipamento esteja seguramente desligado.
2. Retire a tampa do equipamento.

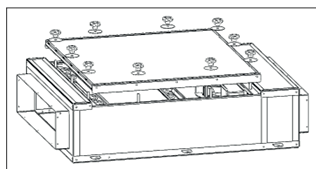


Figura 4.1:

3. Para a substituição do filtro G4, retire os 4 manípulos referentes a moldura deste filtro.

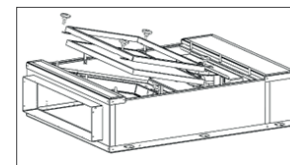


Figura 4.2:

4. Para a substituição do filtro F8 ou F9, retire também os 4 manípulos referentes a moldura deste filtro.

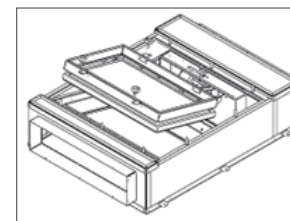


Figura 4.3:

5. Faça a substituição e reaperte os manípulos da moldura correspondente. Certifique-se de que estejam devidamente apertados.
6. Feche a tampa.
7. Religue o equipamento.

4.2 MOTOR

1. Primeiramente, certifique-se de que o equipamento esteja seguramente desligado.
2. Retire a tampa do equipamento.
3. Execute a manutenção no motor.
4. Feche a tampa.
5. Religue o equipamento.

ATENÇÃO!



ESTE APARELHO FUNCIONA APENAS EM 220 V c.a. – 50/60 Hz.

5 CUIDADOS COM SEU PRODUTO

Para manter o seu produto limpo, basta um pano levemente úmido e em seguida secar.

A hélice deve ser limpa regularmente para assim não ocorrer os seguintes problemas:

- Queda da eficiência do aparelho.
- Nível de ruído exagerado.
- Perda de vida útil do aparelho.
- Perda da garantia.
- Qualquer limpeza deverá ser realizada com o aparelho desligado da eletricidade.

6 CUIDADOS COM ISOLAMENTO ACÚSTICO

De acordo com a NBR 10152: 2017 que determina os níveis de pressão sonora em ambientes internos a edificações. Recomenda-se aos construtores, empreendedores, incorporadores, projetistas, usuários e ao poder público a adoção de tais valores de referência para o adequado uso dos diferentes ambientes internos de uma edificação. Cabe ao projetista a responsabilidade técnica de respeitar as normas NBR 15575 (todas as partes), NBR 10152:2017, NBR 10151:2019 e a legislação municipal vigente na época.

7 GARANTIA

TEMPO DA GARANTIA:

O tempo de garantia é de 09 meses adicionalmente aos 90 dias da garantia legal, totalizando 01 ano.

O QUE A GARANTIA COBRE:

A garantia cobre defeitos de fabricação e montagem, desde que os aparelhos sejam utilizados em condições normais pelo consumidor. Além disso a garantia cobre totalmente a mão-de-obra e peças para o reparo dos defeitos constatados como sendo de fabricação.

Os custos de frete são de responsabilidade do cliente.

EXCLUSÕES DA GARANTIA:

Desgaste natural das peças, produto que possui capacitor ficar parado, sem uso, por mais de 12 meses, abuso e uso incorreto do produto, instalação incorreta, modificação de qualquer natureza sem autorização por escrito, riscos, partes quebradas por mau uso e falta de limpeza da peça, não estão cobertos pela garantia.

COMO SOLICITAR A GARANTIA:

O atendimento em garantia deverá ser requisitado pelo consumidor, através dos telefones 47 3452-3003 ou 47 3452-3033 ou pelo e-mail sac@sicflux.com.br. O usuário deverá informar o problema encontrado, o produto adquirido, o lote do produto (que encontra-se na caixa ou na etiqueta colada ao produto) e a nota fiscal de compra.

É indispensável a apresentação da Nota Fiscal original, datada, sem emendas, adulterações ou rasuras, pois somente com esse documento é possível solicitar a garantia.

8 RECICLAGEM



O compromisso que devemos adquirir com as futuras gerações, obriga-nos a realizar a reciclagem dos materiais. Não se esqueça de reciclar a embalagem e seus elementos restantes.

Este produto possui partes elétricas e não deve ser descartado em lixo comum.