



QAI - Sensor Low Pressure - TLP

Descrição e Aplicação

Descripción y Aplicaciones

Description and Applications

O sensor transmissor QAI – SENSOR TLP da Sicflux se destaca por sua capacidade de gerenciar e otimizar sistemas que dependem do controle preciso do fluxo e da pressão do ar.

- Gerenciar e otimizar sistemas que dependem do controle preciso do fluxo e da pressão do ar;
- Monitoramento em Cabines de Pintura e Capelas de Exaustão;
- Monitoramento de Filtros de Ar em sistemas de ventilação, exaustão e ar-condicionado (HVAC);
- Controle de Fluxo em Dutos de Ar;
- Sistemas de Pressurização e Exaustão;
- Controle de Ventiladores e Exaustores.

El sensor transmissor QAI – SENSOR TLP de Sicflux se destaca por su capacidad para gestionar y optimizar sistemas que dependen del control preciso del flujo y la presión del aire.

* Gestionar y optimizar sistemas que dependen del control preciso del flujo y la presión del aire; Monitoreo en Cabinas de Pintura y Campanas de Extracción; Monitoreo de Filtros de Aire en sistemas de ventilación, extracción y aire acondicionado (HVAC); Control de Flujo en Ductos de Aire; Sistemas de Presurización y Extracción; Control de Ventiladores y Extractores.

The QAI – SENSOR TLP transmitter from Sicflux stands out for its ability to manage and optimize systems that rely on precise control of airflow and pressure. * Manage and optimize systems that rely on accurate airflow and pressure control; Monitoring in Paint Booths and Exhaust Hoods; Monitoring Air Filters in ventilation, exhaust, and HVAC systems; Air Duct Flow Control; Pressurization and Exhaust Systems; Fan and Exhaust Control.



Características Técnicas e Dimensões

Técnico Specifications

Dimensiones Dimensions

Saída Analógica²: 0-10V ou 4-20mASalida Analógica²: 0-10V o 4-20mAAnalog Output²: 0-10V or 4-20mA**Precisão:** ±1,5% FSS

Precisión: ±1,5% FSS

Accuracy: ±1,5% FSS

Comunicação Serial²: Bacnet/ModbusComunicación Serial²: Bacnet/ModbusSerial Communication²: BACnet/Modbus**Display²:** E-Ink 1.54 polegadasPantalla²: E-Ink de 1,54 pulgadasDisplay²: 1.54-inch E-Ink**Range:** ± 1500 PA

Rango: ± 1500 PA

Range: ± 1500 PA

Consumo: 1,1 W

Consumo: 1,1 W

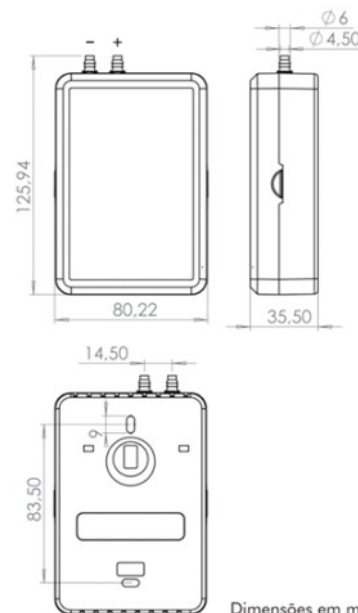
Power Consumption: 1,1 W

Sem fio²: Wi-Fi 2,4GHzInalámbrico²: Wi-Fi 2,4GHzWireless²: Wi-Fi 2,4GHz**Entradas²:** Analog/NTC/DigitaisEntradas²: Analog/NTC/DigitaisInputs²: Analog / NTC / Digital**MODELOS BXXX:**

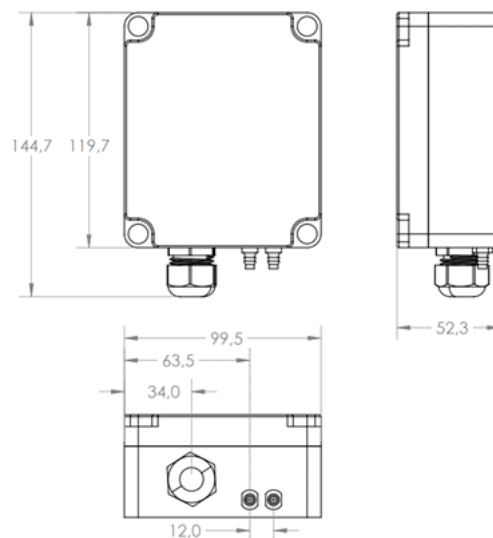
Alimentação: 100 – 240VAC

Alimentación: 100 – 240V AC

Power Supply: 100-240V AC

Relé²: Máx. 5A/240V ACRelé²: Máx. 5A/240V ACRelay²: Max. 5A/240V AC**MODELOS TXXX:**Alimentação: 12 – 36VDC / 17 – 26V AC¹Alimentación: 12 – 36 VCC / 17 – 26V AC¹Power Supply: 12-36 VDC / 17-26V AC¹**Relé²:** Máx. 1 A/24V ACRelé²: Máx. 1A/24V ACRelay²: Max. 1A / 24V AC• ¹Para versões com relé: alimentar com 24V AC/DC ±10%.¹Para versiones con relé: alimentar con 24V CA/VCC ±10%¹For models with relay: power with 24V AC/DC ±10%²Funções opcionais: consulte tabela de funcionalidades;²Funciones opcionales: consulte la tabla de funcionalidades²Optional features: see functionality table**CAIXA AMBIENTE MODELO TLPA**

Dimensões em milímetros.

CAIXA IP65 AMBIENTE MODELO TLPM

Principais Funcionalidades - Programação Horária: Crie um cronograma semanal para o funcionamento dos dispositivos; **Múltiplos Sensores:** Um único dispositivo pode realizar várias medições; **Alarmes de Funcionamento:** Configure alarmes automáticos com base em limites de medição e tempo; **Integração:** Conecte-se facilmente a qualquer sistema de supervisão; **Atualização remota OTA (Over The Air):** Integração entre Dispositivos: Use dados de outros dispositivos Sicflux para criar lógicas de funcionamento; **Expressões Matemáticas:** Combine variáveis para criar lógicas complexas para as saídas; **Múltiplos Acessos:** Configure e calibre o dispositivo localmente (Access Point) ou pela rede (MQTT). **Opcionais:** 2 entradas analógicas; memória de armazenamento; 2 saídas analógicas (AO); 5 entradas digitais (DI); Serial BACNET/MODBUS; NBIOT.

Funcionalidades Principales - Programación Horaria: Crea un cronograma semanal para el funcionamiento de los dispositivos; **Múltiples Sensores:** Un solo dispositivo puede realizar varias mediciones; **Alarmas de Funcionamiento:** Configura alarmas automáticas basadas en límites de medición y tiempo; **Integración:** Conéctate fácilmente a cualquier sistema de supervisión; **Actualización OTA (Over The Air):** Actualiza el dispositivo de forma remota; **Integración entre Dispositivos:** Utiliza datos de otros dispositivos Sicflux para crear lógicas de funcionamiento; **Expresiones Matemáticas:** Combina variables para crear lógicas complejas para las salidas; **Múltiples Accesos:** Configura y calibra el dispositivo localmente (Access Point) o a través de la red (MQTT); **Opcionales:** 2 entradas analógicas; Memoria de almacenamiento; 2 salidas analógicas (AO); 5 entradas digitales (DI); Serial BACNET/MODBUS; NBIOT.

Main Features - Time-Based Scheduling: Create a weekly schedule for device operation; **Multiple Sensors:** A single device can perform several measurements; **Operational Alarms:** Set up automatic alarms based on measurement thresholds and timing; **Integration:** Easily connect to any supervisory system.OTA (Over-the-Air); **Updates:** Update the device remotely. Device-to-Device; **Integration:** Use data from other Sicflux devices to create operational logic; **Mathematical Expressions:** Combine variables to create complex output logic; **Multiple Access Points:** Configure and calibrate the device locally (via Access Point) or over a network (via MQTT). **Optional Features:** 2 analog inputs; Mass memory; 2 analog outputs (AO); 5 digital inputs (DI); Serial BACNET/MODBUS; NBIOT.