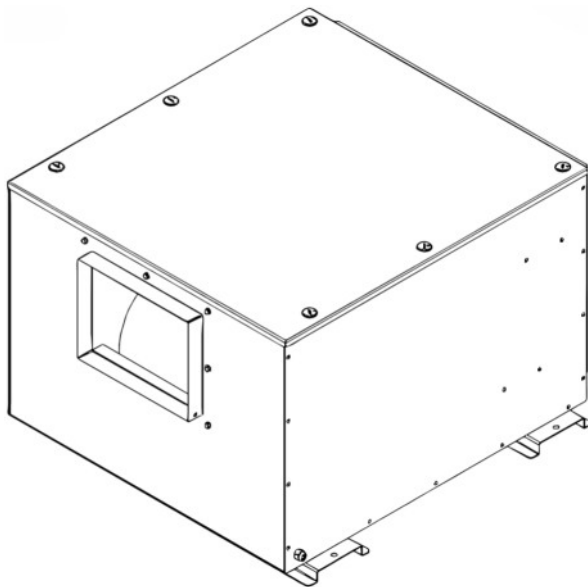




# GFR

Parabéns! Você acaba de adquirir um produto SICFLUX!

## Manual de Instalação



SAIBA MAIS!

47 3452-3003 / 3452-3033



1 INSTRUÇÕES IMPORTANTES DE SEGURANÇA E INSTALAÇÃO	2
2 TABELA DE PROBLEMAS MAIS COMUNS	3
3 INSTRUÇÕES DE INSTALAÇÃO E MANUTENÇÃO DO GFR	4
4 ESQUEMA DE LIGAÇÃO	5
5 CUIDADOS COM SEU PRODUTO	6
6 CUIDADOS COM ISOLAMENTO ACÚSTICO	6
7 GARANTIA	7
8 RECICLAGEM	7

[contato@sicflux.com.br](mailto:contato@sicflux.com.br)

[posvenda@sicflux.com.br](mailto:posvenda@sicflux.com.br)

SERVIÇO DE ATENDIMENTO AO CONSUMIDOR:

[sac@sicflux.com.br](mailto:sac@sicflux.com.br) - V.4 - 11/2025

 [sicflux.oficial](https://www.facebook.com/sicflux.oficial)

 [sicflux.oficial](https://www.instagram.com/sicflux.oficial)

 [www.sicflux.com.br](http://www.sicflux.com.br)

## 1 INSTRUÇÕES IMPORTANTES DE SEGURANÇA E INSTALAÇÃO

PRODUTO INDUSTRIAL PARA USO PROFISSIONAL - SÓ DEVE SER INSTALADO POR PROFISSIONAIS COM HABILIDADES TÉCNICAS. NÃO PODE SER INSTALADO E OPERADO POR CONSUMIDOR FINAL

- Verifique se próximo ao local onde será feita a instalação possui um ponto de energia elétrica.
  - Certifique-se para que toda a instalação seja feita por profissional competente.
  - Não utilize seu exaustor em ambientes com temperaturas acima de 65°C.
  - Não bloqueie a entrada e a saída do ar.
  - Nunca introduza objetos de espécie alguma dentro do aparelho por meio dos orifícios e aberturas. Esses objetos podem atingir componentes que conduzem eletricidade, provocando curto-circuitos, incêndios ou choques elétricos.
  - Este produto possui hélices para movimentação de ar. Apenas ligue o exaustor quando estiver instalado em seu local definido, a fim de não haver nenhuma possibilidade de acesso a hélice em movimento, evitando assim acidentes.
  - Nunca deixe crianças manipularem equipamentos elétricos.
  - Mantenha crianças e animais longe de embalagens de qualquer natureza.
  - Instale este produto a no mínimo 2,1 metros de altura do solo
  - Este aparelho não se destina à utilização por pessoas (inclusive crianças) com capacidades físicas, sensoriais ou mentais reduzidas, ou por pessoas com falta de experiência e conhecimento, a menos que tenha recebido instruções referentes à utilização do aparelho ou estejam sob a supervisão de uma pessoa responsável pela sua segurança.
  - Recomenda-se que as crianças sejam vigiadas para assegurar que elas não estejam brincando com o aparelho.
  - Certifique-se que o ventilador está desligado da rede elétrica antes de realizar qualquer tipo de manutenção.
  - Devem ser tomadas precauções para evitar o fluxo reverso deste aparelho, ou seja, instale-o no sentido do fluxo de ar errado.
  - Caso os fios de alimentação estejam danificados o aparelho deve ser descartado.
  - Certifique-se que todas as fixações estão devidamente firmes, evitando contato com a parte elétrica e acidentes.
  - Ao efetuar o recebimento de um produto SICFLUX, certifique-se da inexistência de eventuais danos provocados durante o transporte.
  - Antes de fixar o produto no local desejado, certifique-se para que estrutura (viga por exemplo) possui condições seguras e adequadas ao peso do produto.
  - Atente para o espaço necessário para manutenções futuras, instalações e aspiração e descarga do ar.
- Antes de ligar o produto em operação, verifique:  
- Se durante a instalação nenhum objeto entrou dentro do aparelho, tanto na parte elétrica, como de fluxo do ar.

-A parte elétrica está devidamente instalada e checada para evitar choques e curto circuitos

-A tensão e a frequência da rede elétrica é compatível com o produto.

-Realize uma inspeção próxima ao produto, para certificar que nenhum objetivo possa ser sugado pelo ventilador

•Efetue limpezas periódicas no produto, afim de que poeira e outras partículas não fiquem acumuladas por longo tempo na hélice do produto.

•Fixe bem o produto no local escolhido, pois uma má fixação é principal causa de vibração e ruído excessivo.

•Certifique-se que a tubulação usada tem dimensão igual a entrada e saída de ar do aparelho.

EM CASO DO MODELO COM FILTROS, TROQUE O MESMO DE FORMA REGULAR E SEMPRE ADQUIRA FILTROS ORIGINAIS SICFLUX COM A MEDIDA CORRETA PARA O MODELO. SEMPRE INSTALE OS FILTROS NO MESMO SENTIDO E CLASSE QUE OS ORIGINAIS.

-Para um excelente funcionamento e conforto auditivo instale seu exaustor acima do forro.

#### ATENÇÃO!



•Este produto, deve ser instalado a no mínimo de um metro de qualquer abertura acessível do duto de descarga.

•Este produto deve ser instalado com dutos de pelo menos 1 metro de comprimento.

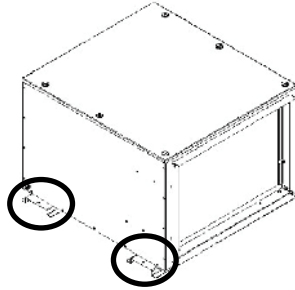
## 2 TABELA DE PROBLEMAS MAIS COMUNS

Em caso de problemas durante a instalação, siga as sugestões abaixo e/ou ligue para os telefones 47 3452-3003 ou 47 3452-3033.

PROBLEMA	SUGESTÃO
Meu produto não liga	Verifique se não há nenhum fio solto na instalação e se há energia elétrica no fios que alimentam o aparelho.
Produto aparenta velocidade baixa.	Verifique se o aparelho está ligado na tensão correta. Para o modelo GFR 230 e GFR 280 o produto é projetado para tensões ~220V. No modelo GFR 230 verificar se a ligação está na velocidade baixa, média ou alta.
Vibração excessiva	Não fixar o equipamento diretamente na laje, sempre utilizar material resiliente entre a parte metálica e a estrutura. Utilizar amortecedor de impacto para fixação das máquinas.
Transmissão de ruído	Utilizar mangote entre a máquina e a tubulação rígida. Não encostar a máquina em tubulações ou qualquer parte metálica.
Incômodo por ruído gerado ou ruído acima da norma	Instalar um forro de isolamento conforme especificação do consultor de acústica.

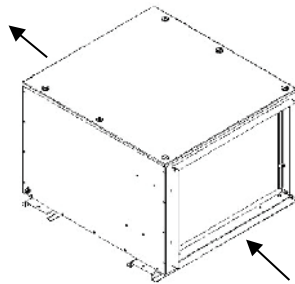
### 3 Instruções de Instalação e manutenção do GFR

1.Retire o produto da caixa e realize a instalação do mesmo no ponto escolhido. Utilize os quatro pontos, sendo dois de cada lado, na base. Certifique-se que há espaço suficiente para acesso ao produto.

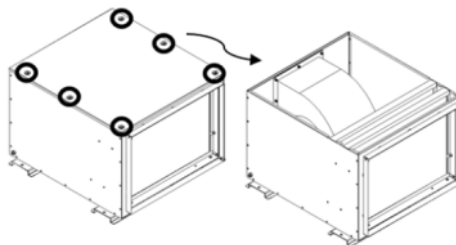


2.Faça a ligação dos dutos na entrada e saída de ar. Verifique o sentido do fluxo de ar, evitando fluxo incorreto.

3.Realize a ligação elétrica, conforme esquema abaixo.



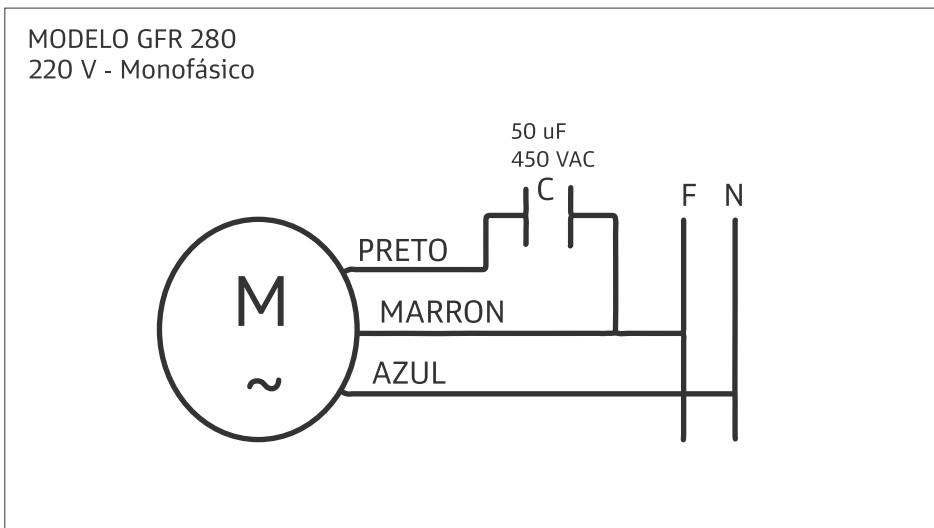
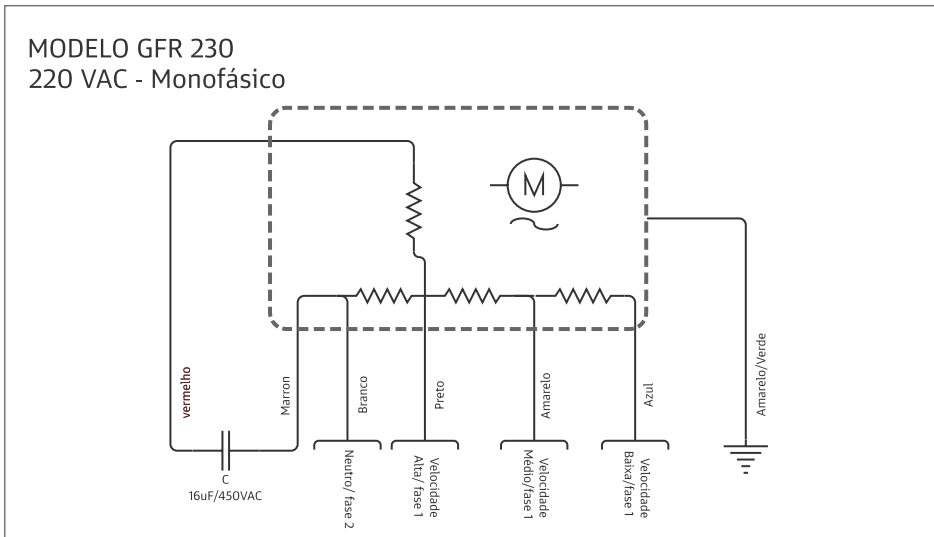
4.Quando necessário a manutenção do produto, abra a tampa de acesso através dos fechos rápidos de fenda na tampa. Para trocar os filtros, basta remover os antigos e colocar novos. Limpe a caixa internamente com pano úmido e seque. O rotor deve ser limpo com pincel.



## 4 Esquema de ligação:

Seu GFR, possui dois motores.

No centro de seu GFR, há a saída do fio. Siga o diagrama abaixo para realizar a conexão elétrica de ambos os motores.



## 5 CUIDADOS COM SEU PRODUTO

Para manter o seu produto limpo, basta um pano levemente umido e em seguida secar;

A hélice deve ser limpa regularmente para assim não ocorrer os seguintes problemas:

- Queda da eficiência do aparelho;
- Nível de ruído exagerado;
- Perda de vida útil do aparelho;
- Perda da garantia.

•Qualquer limpeza deverá ser realizada com o aparelho desligado da eletricidade.

## 6 CUIDADOS COM ISOLAMENTO ACÚSTICO

De acordo com a NBR 10152: 2017 que determina os níveis de pressão sonora em ambientes internos a edificações. Recomenda-se aos construtores, empreendedores, incorporadores, projetistas, usuários e ao poder público a adoção de tais valores de referência para o adequado uso dos diferentes ambientes internos de uma edificação.

Cabe ao projetista a responsabilidade técnica de respeitar as normas NBR 15575 (todas as partes), NBR 10152:2017, NBR 10151:2019 e a legislação municipal vigente na época.

## 7 GARANTIA:

### TEMPO DA GARANTIA:

O tempo de garantia é de 09 meses adicionalmente aos 90 dias da garantia legal, totalizando 01 ano.

### O QUE A GARANTIA COBRE:

A garantia cobre defeitos de fabricação e montagem, desde que os aparelhos sejam utilizados em condições normais pelo consumidor. Além disso a garantia cobre totalmente a mão-de-obra e peças para o reparo dos defeitos constatados como sendo de fabricação.

Os custos de frete são de responsabilidade do cliente.

### EXCLUSÕES DA GARANTIA:

Desgaste natural das peças, produto que possui capacitor ficar parado, sem uso, por mais de 12 meses, abuso e uso incorreto do produto, instalação incorreta, modificação de qualquer natureza sem autorização por escrito, riscos, partes quebradas por mau uso e falta de limpeza da peça, não estão cobertos pela garantia.

### COMO SOLICITAR A GARANTIA:

O atendimento em garantia deverá ser requisitado pelo consumidor, através dos telefones 47 3452-3003 ou 47 3452-3033 ou pelo e-mail [sac@sictell.com.br](mailto:sac@sictell.com.br) . O usuário deverá informar o problema encontrado, o produto adquirido, o lote do produto ( que encontra-se na caixa ou na etiqueta colada ao produto) e a nota fiscal de compra.

É indispensável a apresentação da Nota Fiscal original, datada, sem emendas, adulterações ou rasuras, pois somente com esse documento é possível solicitar a garantia.

## 8 RECICLAGEM:



O compromisso que devemos adquirir com as futuras gerações, obriga-nos a realizar a reciclagem dos materiais. Não se esqueça de reciclar a embalagem e seus elementos restantes.

Este produto possui partes elétricas e não deve ser descartado no lixo comum.