



# TITAN LS

## Descrição e Aplicação

Descripción y Aplicaciones Description and Applications

Os ventiladores apresentam uma construção inovadora de **voluta universal**, que se adapta a qualquer posição de descarga de ar. Isso oferece agilidade na fabricação e a flexibilidade de alterar a posição em campo, sem dificuldades. Os ventiladores/exaustores Titan LS são do tipo **Limit Load** com pás retas inclinadas para trás de **Simple Aspiração**. Todos os modelos são construídos com chapa de aço 1020. As aplicações dos **Titans LS Universal** abrangem desde HVAC industrial, controle de emissões e segurança contra incêndio até salas limpas, exaustão industrial e geração de energia.

Los ventiladores cuentan con una innovadora construcción de **voluta universal** que se adapta a cualquier posición de descarga de aire. Esto ofrece agilidad en la fabricación y flexibilidad para cambiar de posición en el campo, sin dificultades. Los ventiladores/extractores Titan LS son del tipo **limit load** con álabes rectos inclinados hacia atrás para **Aspiración Simple**. Todos los modelos están fabricados con chapa de acero 1020. Las aplicaciones de **Titans LS Universal** van desde HVAC industrial, control de emisiones y seguridad contra incendios hasta salas blancas, escapes industriales y generación de energía.

This blowers feature an innovative universal housing construction that adapts to any air discharge position. This offers agility in manufacturing and flexibility to change position in the field, without difficulties. Titan LS blowers are **limit load** type with **straight backwards inclined wheel** for **Single Suction**. All models are manufactured from 1020 sheet steel. **Titans LS Universal** applications range from industrial HVAC, emissions control and fire safety to clean rooms, industrial exhausts and power generation.



## Características Técnicas

Características

Features

- **Pás retas inclinadas para trás**

Alabes rectos inclinados hacia atrás  
Backward inclined wheels

- **Carcaça com fechamento Especial**

Carcasa con cierre especial  
Housing with special closure

- **Estrutura de voluta em chapa de aço 1020 galvanizado**

Estructura de voluta en chapa de acero galvanizado 1020.  
Housing/casing structure in 1020 galvanized steel sheet

- **Modelos com vazões de 500 a 50.000 m³/h**

Modelos con caudales de 500 a 50,000 m³/h  
Models with air flow rates from 500 to 50,000 m³/h

- **Modelos com pressões de 20 a 350 mmca**

Modelos con presiones de 20 a 350 mmca  
Models with static pressures from 20 to 350 mmca

- **Rotores Balanceados conforme norma ISO21940**

Rotores equilibrados según ISO21940  
Balanced impellers according to ISO21940

- **Protetor de correia reforçado**

Protector de correa reforzado  
Reinforced strap protector

- **Rendimento de até 81%**

Rendimiento hasta 81%  
81% performance

## Acessórios

Accesorios

Accessories

- **Equipamento Pintado**

Equipo pintado  
Painted Equipment

- **Tela de proteção na captação do ar**

Reja de protección para entrada de aire  
Air inlet protections

- **Porta de inspeção**

Puerta de inspección  
Inspection door

- **Amortecedores**

Amortiguadores  
Shock absorbers

- **Junta Flexível**

Articulación flexible  
Flexible joint

- **Mancal Fora de fluxo**

Rodamientos fuera de flujo  
Bearings out of flow

- **Dreno**

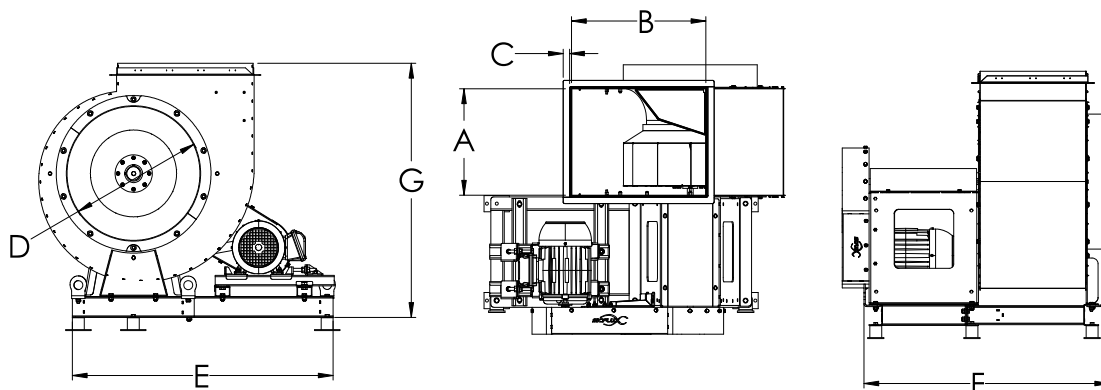
Drenaje  
Sewer system

## Dimensões

Dimensiones

Dimensions

(mm)



Modelo /Type	Dimensões/Dimensiones/Dimension (mm)							Peso/Weight[kg]
	A	B	C	D	E	F	G	
200	160	200	35	200	650	530	515	25
224	180	224	35	224	680	550	575	28
250	200	250	35	250	720	570	640	32
280	224	280	35	280	780	600	720	45
315	250	315	35	315	856	636	740	52
355	280	355	35	355	856	715	835	58
400	315	400	40	400	1076	760	915	65
450	355	450	40	450	1076	840	1000	98
500	400	500	40	500	1276	940	1100	120
560	450	560	40	560	1276	1000	1240	135
630	500	630	40	630	1376	1060	1400	160
710	560	710	40	710	1680	1215	1650	195
800	630	800	40	800	1680	1282	1712	252
900	710	900	40	900	2100	1440	1926	300
1000	800	1000	40	1000	2335	1600	2140	340

Peso somente da carcaça completa, sem peso do motor. Demais arranjos e construções, informações sob consulta.



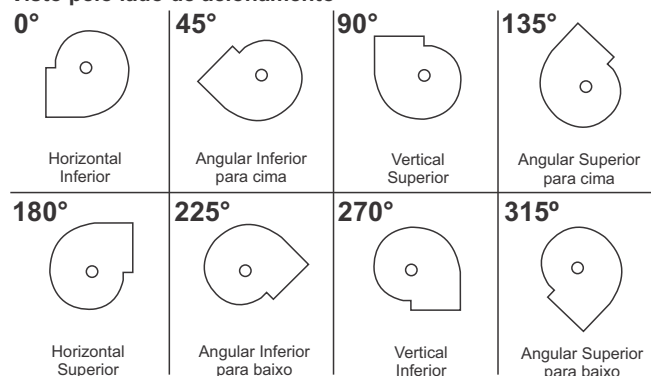
## Arranjo e Posições Disposición y Posiciones Arrangement and Positions

Os ventiladores/exaustores Titan LS são disponibilizados com acionamento com correias. A posição da carcaça e o lado de acionamento é determinado conforme posições abaixo. De padrão, caso não seja informado a posição, o motor será instalado no lado oposto a abertura de saída.

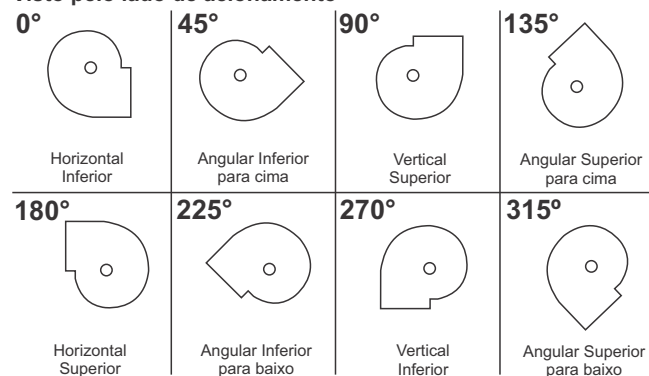
Los ventiladores/extractores Titan LS están disponibles con transmisión por correa. La posición de la carcasa y del lado de transmisión se determina según las posiciones siguientes. Por defecto, si no se informa la posición, el motor se instalará en el lado opuesto a la abertura de salida.

Los ventiladores/extractores Titan LS están disponibles con transmisión por correa. La posición de la carcasa y del lado de transmisión se determina según las posiciones siguientes. Por defecto, si no se informa la posición, el motor se instalará en el lado opuesto a la abertura de salida.

### Horário - Clockwise Visto pelo lado de acionamento



### Anti-Horário - Counter-Clockwise Visto pelo lado de acionamento



## Nomenclatura Nomenclatura Nomenclature

Modelo	Tamanho	Arranjo	Classe	Posições
Titan LS	200 a 1000	4 ou 9	I,II,III e IV	Horário ou Anti-Horário em 0, 45, 90, 135, 180, 225, 270, 315 graus
				Motor nas posições W e Z

## Seleção de produtos Selección de producto Product Selection

Para seleção do modelo correto da linha LS, utilize o programa de seleção SELECTFLUX. Totalmente online e com acesso por computador, tablets e celulares, é possível informar o ponto de vazão e pressão e ter o resultado do modelo ideal para atender a sua necessidade. Disponível tanto para opção com e sem filtros. Através da câmera de seu celular ou de um aplicativo leitor de código QR, leia o código ao lado e acesse o selecionador. Ou acesse :

[app.selectflux.com.br](http://app.selectflux.com.br)

Para seleccionar los modelos de la línea LS, use el programa de selección SELECTFLUX. Totalmente en línea y con acceso por computadora, tabletas y teléfonos móviles, es posible informar el punto de flujo y presión y obtener el resultado del modelo ideal para satisfacer sus necesidades. Disponible para opciones con y sin filtro. A través de la cámara de su teléfono móvil o una aplicación de lector de códigos QR, lea el código al lado y acceda al selector. O ve a [app.selectflux.com.br](http://app.selectflux.com.br)

To select LS models, use the SELECTFLUX selection program. Fully online and with access by computer, tablets and mobile phones, it is possible to inform the flow and pressure point and have the result of the ideal model to meet your needs. Available for both filter and filterless options. Through the camera of your mobile phone or a QR code reader application, read the code beside and access the picker. Or go to [app.selectflux.com.br](http://app.selectflux.com.br)



SELECTFLUX



## Curvas de Rendimento Titan LS

Curvas de rendimento Titan LS

Performance curve Titan LS

Através da câmara de seu celular ou de um aplicativo leitor de código QR, leia os códigos abaixo e tenha acesso a curva de rendimento de cada modelo. As curvas também estão disponíveis em nosso site, [www.sicflux.com.br](http://www.sicflux.com.br). Acesse produtos, linha industrial e Titan LS.

Usando la aplicación de la cámara o el lector de códigos QR de su teléfono, lea los códigos a continuación y acceda a la curva de rendimiento de cada modelo. Las curvas también están disponibles en nuestro sitio web, [www.sicflux.com.br](http://www.sicflux.com.br). Acceso a productos, línea industrial y Titan LS.

Using your phone's camera or QR code reader app, read the codes below and access the performance curve for each model. Curves are also available on our website, [www.sicflux.com.br](http://www.sicflux.com.br). Access products, industrial line and Titan LS.



LS 200



LS 224



LS 250



LS 280



LS 315



LS 355



LS 400



LS 450



LS 500



LS 560



LS 630



LS 710



LS 800



LS 900



LS 1000